

PRODUKTBLAD / 2018 04 06

LimbusFurniture Coatrack

Akustikmöbel

Design: Team Glimakra



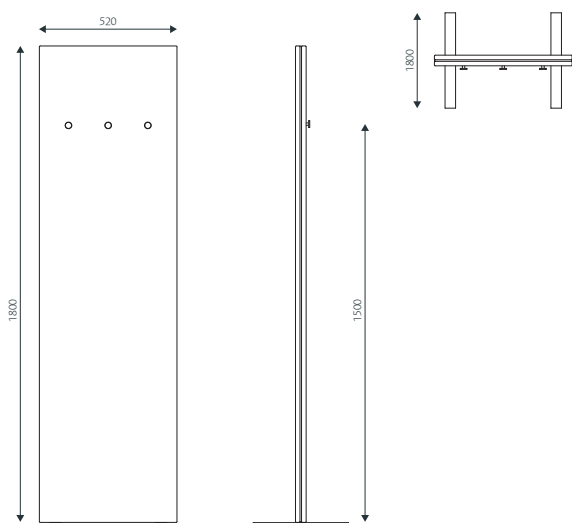
LimbusFurniture Coatrack

Akustikmöbel

Design: Team Glimakra

LimbusFurniture Coatrack i serien Limbus by Glimakra har både ljudabsorberande och ljuddämpande egenskaper. Det stora urvalet av tyger och keder gör det möjligt att anpassa färgsättningen till alla miljöer. Diskreta knappar i rostfritt stål ger ett sobert intryck.

MÅTT



Tjocklek: 40 mm

Vikt: 14 kg

BESKRIVNING

Stomme: 15 mm ljudabsorberande polyeter (Oeko-Tex) limmad på båda sidor av en 8 mm ljuddämpande MDF board (Svanenmärkt) med en 40 mm rak ram.

Klädsel: Möbelspikad med tyg på båda sidor. Spikningen döljs av en dekorativ keder.

Fötter: Pulverlackerade fötter med integrerade ben.

Tre stycken knoppar i rostfritt stål.

100 % återvinningsbara material.

TYG OCH KEDER

Se Produktblad Tyg och Keder.pdf för våra standardtyger, bladet finns här: <http://glimakra.com/ladda-ner/>.

CERTIFIKAT

Akustik: Mätningar gjorda enligt ISO 354:2003. Utvärdering gjord enligt standard för enskilda objekt SS 25269:2013. (Rapport 10171560.03, Datum 2012-01-30, WSP Akustik, laboratorium ackrediterat av Swedac)



Möbelfakta: Produkten har deklarerats och godkänts enligt kriterierna för golvskräms i Möbelfakta ver. 2015-05-01.

Reg. nummer: 0220151216. Giltighet: till 2020-12-16.



Glimakra of Sweden AB är certifierat enligt ISO 9001:2015 och ISO 14001:2015.

FÖRESKRIVNINGSTEXT

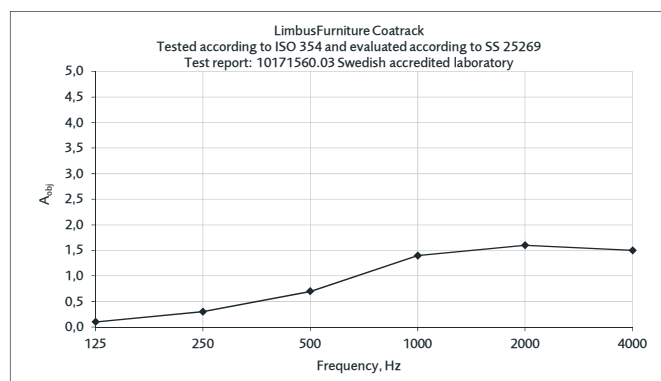
Ex: Glimakra LimbusFurniture Coatrack 520 x 1800 x 40 mm. Möbelfaktamärkt.

2 x 15 mm ljudabsorberande fyllning på båda sidor om en 8 mm ljuddämpande MDF board.

Tyg framsida: Blazer CUZ 28. Tyg baksida: Blazer CUZ 30.

Keder: svart 190.

Tre stycken knoppar i rostfritt stål.



Ekvivalent absorptionsyta per objekt (m²S/objekt)

PRODUKTBLAD / 2018 04 06

LimbusFurniture Coatrack

Akustikmöbel

Design: Team Glimakra

