

LimbusBarn 300



LimbusBarn 300

Vi rekommenderar att du följer våra monteringsanvisningar för att säkerställa att din möbel från Glimakra of Sweden varar i många år. / We recommend to follow our assembly instructions to ensure that your Glimakra of Sweden furniture lasts for many years.



SE

DET HÄR PAKETET INNEHÅLLER:

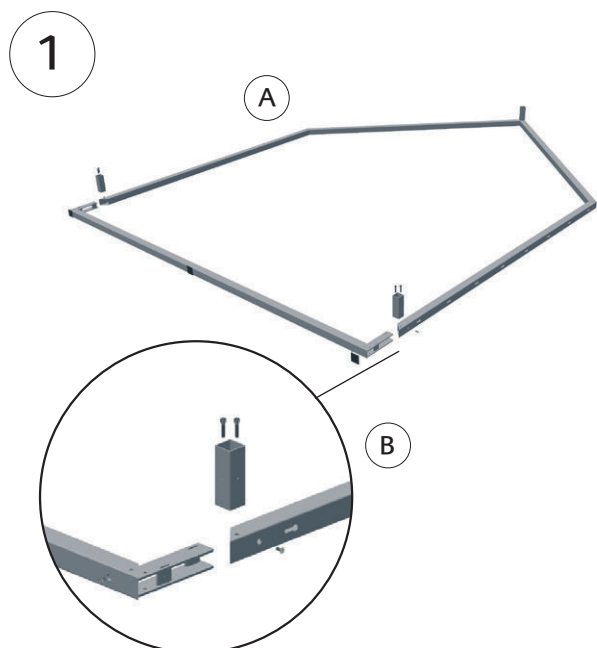
- 30 st Panel hus 195x2300 mm
- 2 st Panel hus 86x2300 mm
- 6 st Rör tak
- 3 st Rör golv
- 6 st Rör sida
- 6 st Rör mellandel
- 12 st Rör hane
- 9 st Vinkel 90°
- 6 st Vinkel 45°
- 11st Golv ask 187x2295 mm (5,4 m²)
- 2st Golv ask 121x2295 mm med uttag
- 1 st Lampupphängning
- 1 st Plåtdosa eluttag
- 2 st Vinkellist golv
- 8st Cellplast 554x1088 mm
- 9st Filtskydd 40x40x3
- 2 st Minikanal LC, 12,5x12,5mm
- 30 st Skruv M5x12
- 96 st Skruv M6x20
- 12 st Skruv M6x25
- 15 st Självborrande plåtskruv 4,2x13
- 14 st träskruv 3x12
- 8 st Wellark 554x1088 mm
- 12st Täckplugg
- 1st Multidos
- 1st Uttag 2-väg

EN

THIS PACKAGE CONTAINS:

- 30 pcs Panels house 195x2300 mm
- 2 pcs Panels house 86x2300 mm
- 6 pcs Tube ceiling
- 3 pcs Tube floor
- 6 pcs Tube side
- 6 pcs Tube middle parts
- 12 pcs Tube Male
- 9 pcs Angle 90°
- 6 pcs Angle 45°
- 11 pcs floor ash 187x2295 mm (5,4 m²)
- 2 pcs floor ash 121x2295 mm with socket
- 1 pc Lamp hook, white
- 1 pc metal box power outlet white
- 2 pcs Angle list floor
- 8 pcs EPS foam 554x1088 mm
- 9 pcs felt protection 40x40x3 mm
- 2 pcs short channel LC, 12,5x12,5mm
- 30 pcs M5x12 allen screw
- 96 pcs M6x20 Insex screw
- 12 pcs M6x25 Insex screw
- 15 pcs self-tapping screw 4,2x13
- 14 pcs wooden screw 3x12
- 8 pcs cardboards 554x1088 mm
- 12th cover plug
- 1pc multi socket
- 1pc socket 2-way

LimbusBarn 300



SE

Gavel.

A. Skjut in rören och vinkelkonsolerna och lås dem med insexskruv försänkt skalle M5x12. Notera att den nedre delen infogas in sist som på bild. Klistra på filtskydd på mitten och på ändarna.

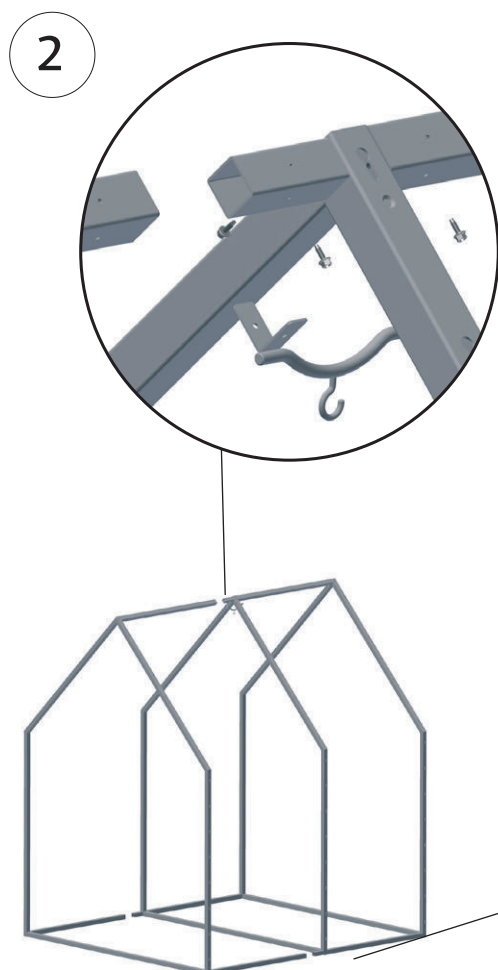
B. Skruva in hankopplingen med insexskruv cylindrisk skalle M6x25. Mellangaveln har hankopplingar på båda sidor.

EN

Gable.

A. Push together the pipes and the angle consoles and lock them with socket head screw counter sunk head M5x12. Note that the bottom part should be inserted last as shown. Stick on felt protector at center and ends.

B. Screw on male coupling with socket head screw cylindrical head M6x25. Middle gable has male couplings on both sides.



SE

Uppställning och montering av lampkrok och golvram.

A. Tryck på kopplingsrören och samtidigt fäst lampkroken i mittgallret med självborrande plåtskruv 4.2x13.

Tryck på täckplugg på utvändiga gavlar.

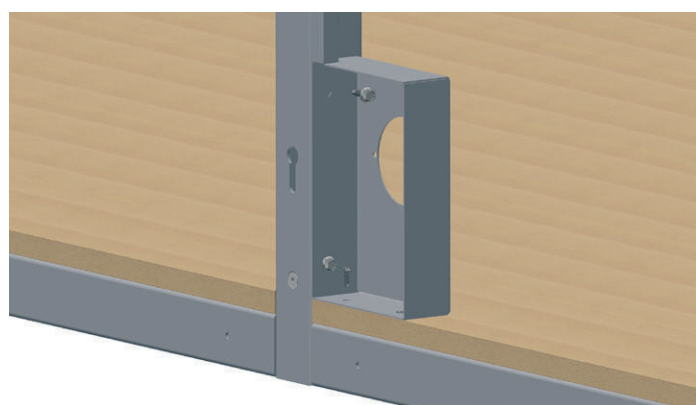
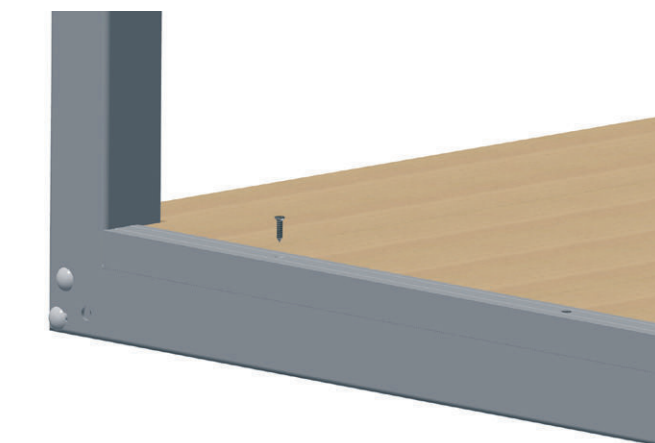
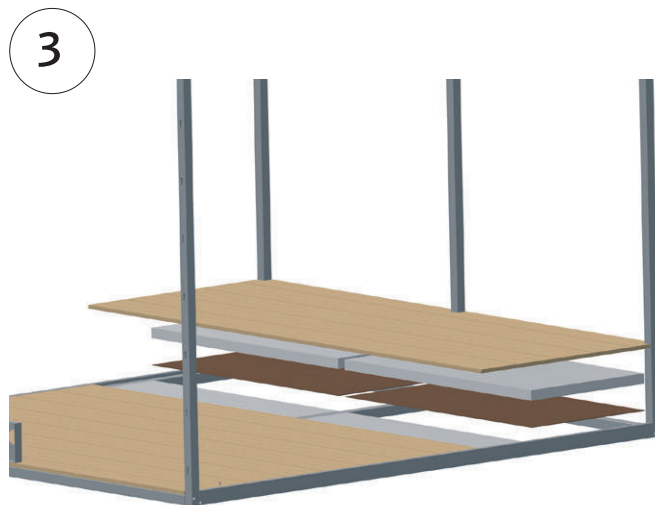
EN

Stand up and assemble lamp hook and floor frame.

A. Push on the connecting pipes and at the same time fasten the lamp hook in the middle gable with self drilling metal screw 4.2x13.

Push on cover caps on outside gables.

LimbusBarn 300



SE

Golv.
Sätt wellpapp på golvet och sedan
plastskivor. Lägg ut parkettgolvet.

EN

Floor.
Put well cardboard sheets first on floor then
cell plastic discs. Lay out the parquet floor.

SE

Skruva på aluminiumremsan med träskruv
3x12. Tryck på täcklocken på yttergavlarna.

EN

Screw on the aluminium strip with wooden
screw 3x12.
Push on cover caps on outside gables.

SE

Skruva fast plåtlådan för eluttag med plåtskruv 4.2x13 i
stativet och träskruv 3x12 i golv.
Sätt på de självhäftande kabelkanalerna för lampan så
att de ansluter till det fyrkantiga hålet ovanpå lådan.
Anslutning av det medföljande plåtlådan och eluttaget
måste göras av en behörig elektriker.

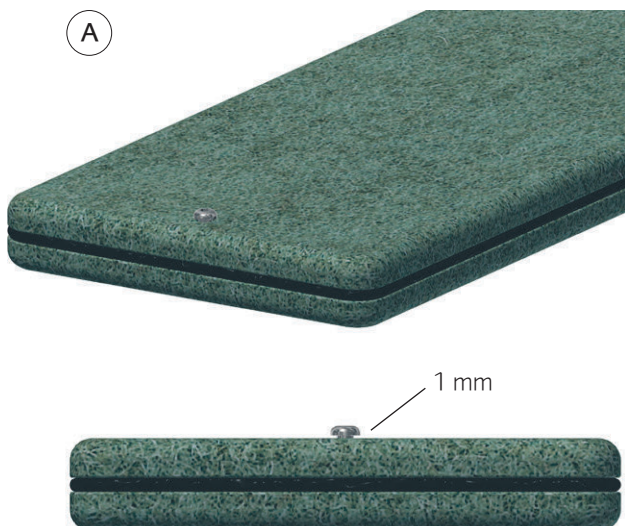
EN

Screw on sheet metal box for power outlet with sheet
metal screw 4.2x13 in stands and wooden screw 3x12
in floor. Put on the self-adhesive cable channels for the
lamp so that they connect to the square hole on top of
the box. Connection of the supplied multi-box & power
outlet must be done by a qualified electrician.

LimbusBarn 300

4

A



SE

Tygklädda paneler.

A. Insexskruv kullrig skalle M6x20, 3 st i skuren yta i tyg. Lämna ca 1 mm mellan tyg och skruvhuvud.

B. Börja underifrån och häng på tyget i hålen.

EN

Fabric covered panels.

A. Button head screws M6x20, 3 pcs in the cut surface in fabric. Leave about 1 mm between fabric and screw head.

B. Start from below and hang on the fabric panels in key holes.

B

