

BuildUp Pods R1 & R2

Open Pod

Design: Kauppi & Kauppi



GLIMAKRA
OF SWEDEN

BuildUp Pod R1 och R2 präglas av öppenhet, funktionalitet och tillgänglighet – med syfte att skapa inbjudande arbets- och mötesplatser och att bidra till behagliga ljudmiljöer. Dämpade akustiska rum med en lika luftig känsla som omfamnande mysighet, som följer det övergripande formspråket för det tidigare lanserade BuildUp-systemet. R2 har en rundad form och erbjuds i två olika konfigurationer. Coupé-versionen är designad för arbetspass eller informella möten för två personer, eller fler, med ett centrerat pelarbord och två soffor vända mot varandra. R2 Work är förberedd för en person som önskar en mer privat sfär, möblerad med både ett skrivbord och en soffa för läsning och avkopplande pauser. Som namnet antyder är den runda R1 avsedd för en person som söker en liten personlig hörna. Utrustad med ett skrivbord eller en bekväm soffa skapas ett lugnt, dämpat utrymme utan visuell distraktion. Alla BuildUp Pods kan även levereras helt utan inredning, redo att fritt möbleras av arkitekter. Alla poddar har generösa välkomnande entréer utan trösklar som stängs till med gardiner. Utrymmena är behagligt upplysta av integrerade LED-lister mellan träbjälkarna i taket, kombinerat med extra belysning på vägg eller bord. Bekvämt placerade eluttag gör det enkelt för användare att koppla in önskade enheter. De tygklädda väggelementen har en lika god ljudabsorption på in- och utsidor, vilket gör att mötesrummen även fungerar som en effektiv akustisk lösning för den större interiören som omger poddarna. Den självbärande konstruktionen går snabbt och enkelt att installera.



BuildUp Pod R1



BuildUp Pod R1 | Read



BuildUp Pod R1 | Work



BuildUp Pod R2



BuildUp Pod R2 | Coupé



BuildUp Pod R2 | Work

BuildUp Pods R1 & R2

Open Pod

Design: Kauppi & Kauppi

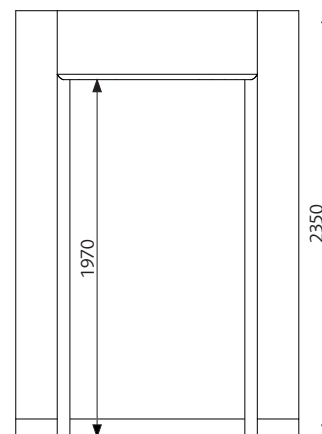
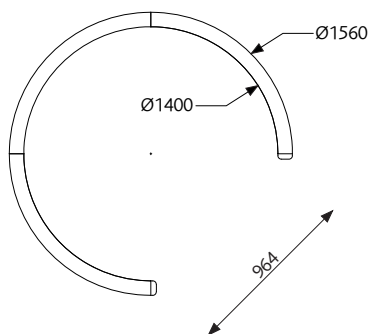
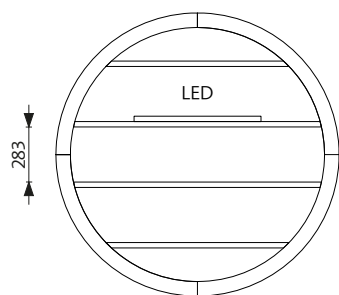


GLIMAKRA
OF SWEDEN

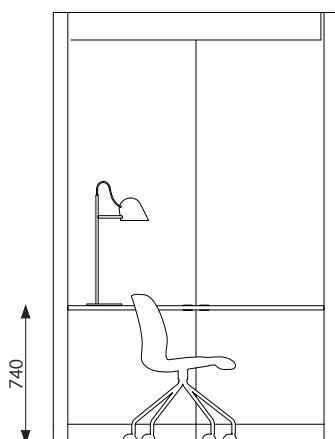
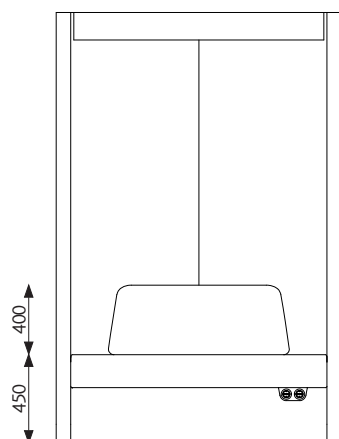
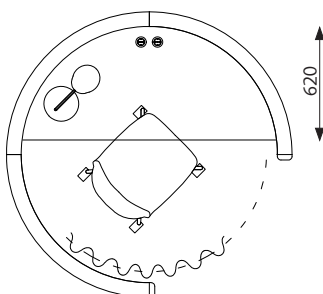
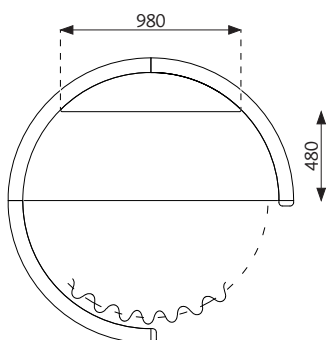
MÅTT

BuildUp Pod R1

(1-2 personer)



BuildUp Pod R1 | Read & Work



BuildUp Pods R1 & R2

Open Pod

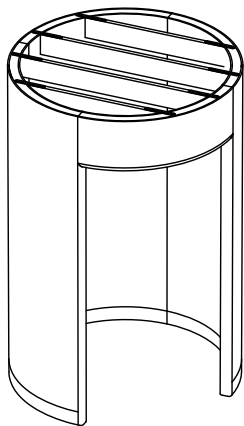
Design: Kauppi & Kauppi



GLIMAKRA
OF SWEDEN

BuildUp Pod R1

(1-2 personer)



TILLVAL

Matta: Ogeborg Foris/Essential 1031 (5,8mm)

formskuren diameter 142cm.

Gardin: Dim out Vescom Bedra.

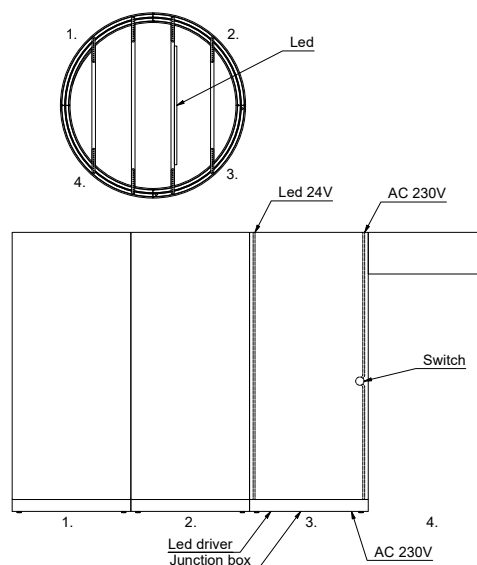
Andra gardiner offereras. 340 cm, längd 216 cm, krokas 8/6.

Se sida 7-8 för färgval på matta och gardiner.

Bordsskiva: Pod Work kan fås i linoleum eller laminat.

LEVERERAS KOMPLETT MED:

- 1 LED-belysningslist som kopplas till strömbrytare. 24V LED-belysning 19,2 W / m, 3000K, vitt ljus. Drivdon 24V 60W.
- Takhängd gardinskena: svart för enkelgardin, 1700 mm, radie 1340 mm, Waveglid 8/6

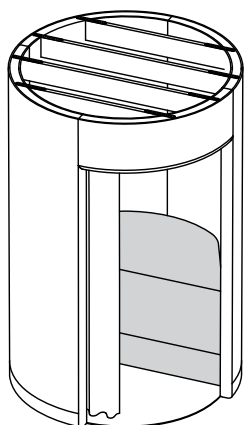


BuildUp Pod R1 | Read

Pod Sofa: Måttanpassad soffa för 1-2 personer.

Bredd 1400mm, sittdjup 480mm. Ryggdyna 400mm hög.

Sockel i ask med Power Dot midi.



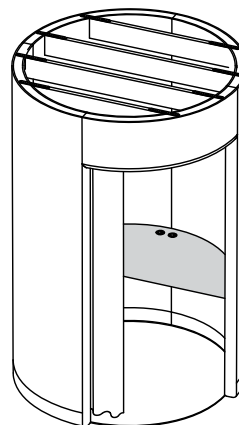
BuildUp Pod R1 | Work

Pod Work: Måttanpassad arbetsskiva 1390x620x25mm.

Radie 700mm.

Ask eller linoleum med kant i klarlackad MDF med 2 Power Dot midi.

Höjd 740mm. Fast monterad.



BuildUp Pods R1 & R2

Open Pod

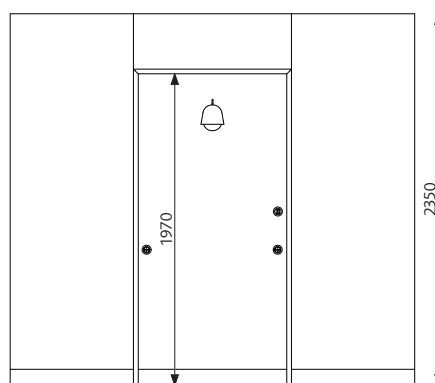
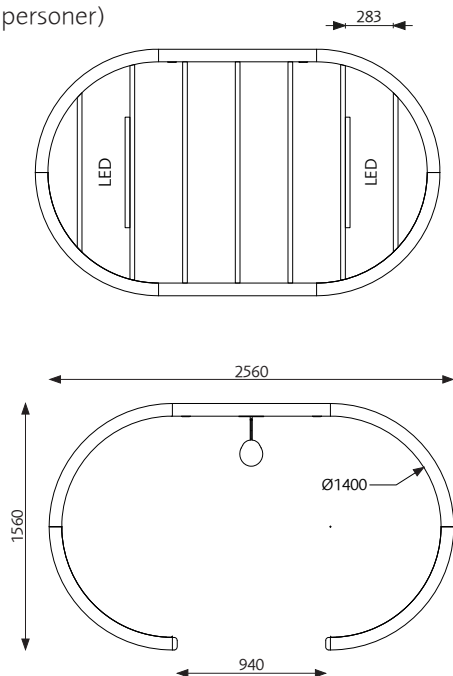
Design: Kauppi & Kauppi



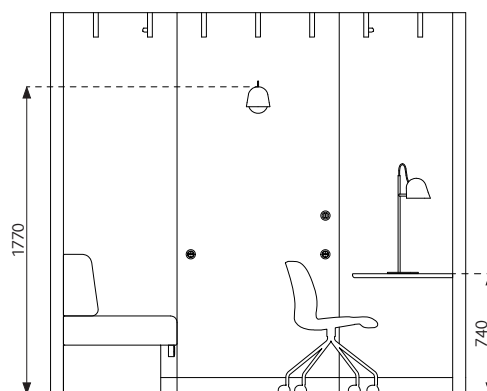
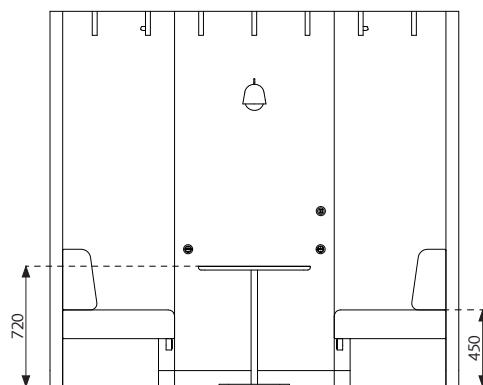
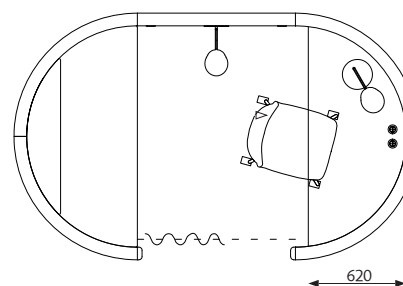
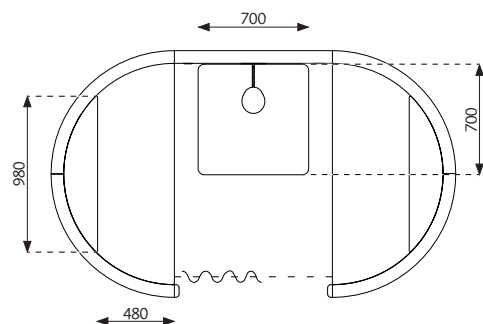
GLIMAKRA
OF SWEDEN

BuildUp Pod R2

(1-4 personer)



BuildUp Pod R2 | Coupé & Work



BuildUp Pods R1 & R2

Open Pod

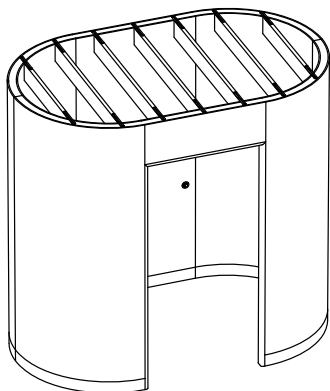
Design: Kauppi & Kauppi



GLIMAKRA
OF SWEDEN

BuildUp Pod R2

(1-4 personer)



TILLVAL

Matta: Ogeborg Foris/Essential 1031 (5,8mm) formskuren
242x142cm.

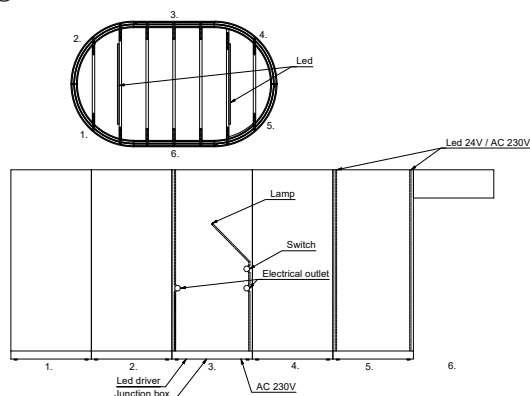
Gardin: Dim out Vescom Bedra.

Andra gardiner offereras. 260 cm, längd 216 cm, krokas 8/6.

Se sida 7-8 för färgval på matta och gardiner.

LEVERERAS KOMPLETT MED:

- 2 LED-belysningslister som kopplas till strömbrytare. 24V LED-belysning 19,2 W / m, 3000K, vitt ljus. Driver 24V 60W.
- Vägglampa "Streck", fast montage kopplad till strömbrytare. Svart RAL 9005 med mässingsdetaljer. Brytare på insida skärm, vrid och vippbar skärm. 1 x 6W LEDmodul 2700K 660lm (inkluderad).
- 2 eluttag i skärm
- Takhängd gardinskena: svart för enkelgardin, 1350 mm, Waveglid 8/6



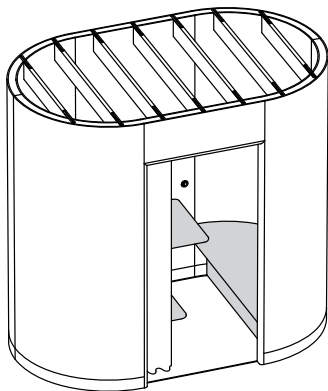
BuildUp Pod R2 | Coupé

2 Pod Sofa: Måttanpassad soffa för 1-2 personer.

Bredd 1400mm, sittdjup 480mm. Ryggdyna 400mm hög.

Sockel i ask med Power Dot midi.

1 Coupé Table 700x700mm ask, pelarstativ svart.



BuildUp Pod R2 | Work

1 Pod Work: Måttanpassad arbetsskiva 1390x620x25mm.

Radie 700mm.

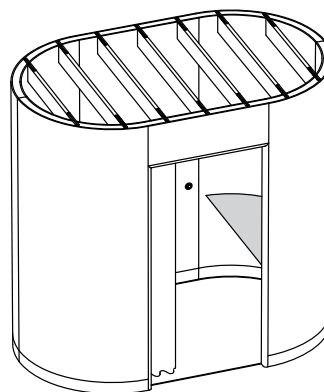
Ask eller linoleum med kant i klarlackad MDF med

2 Power Dot midi.

Höjd 740mm. Fast monterad.

1 Pod Sofa: Måttanpassad soffa för 1-2 personer.

Bredd 1400mm, sittdjup 480mm. Ryggdyna 400mm hög.



BuildUp Pods R1 & R2

Open Pod

Design: Kauppi & Kauppi



BESKRIVNING

R1: 3 svängda skärmar med radie 700mm, 90° sammankopplade med dolda kopplingsbeslag.
R2: En rak skärm 1000mm och 4 svängda skärmar med radie 700mm, 90° sammankopplade med dolda kopplingsbeslag.
Höjd: 2350mm (skärm inkl. sockel) + ställfötter
Sockel med ställfötter: svart plåt, höjd 100mm.
Klädsel: Möbelspikad med tyg på båda sidor. Se Produktblad Tyg och Keder.pdf för våra standardtyger, bladet finns här: <http://glimakra.com/ladda-ner/>.
Stomme rak skärm: 2 x 35mm ljudabsorberande polyeter (Oeko-Tex) limmade på båda sidor av en 8mm ljuddämpande MDF board med en 80mm massiv träram.
Stomme svängda skärmar: 75mm återvunnen polyeter från egen produktion innanför två skivor av perforerad masonit och en 80mm massiv träram.
Taktbalkar: fingerskarvad fur, 30 x 138mm, 10 % vitlack 100 % återvinningsbara material.

MONTERING

Alla enheter har en självbärande konstruktion, inga förankringar är nödvändiga. Poddarna är lätta att bygga upp och flytta om en ny uppställningsplats skulle önskas. Skärmarna kopplas samman med dolda specialbeslag. Insexnyckel medföljer.
Sockeln är monterad på skärmen vid leverans. En akustiklist fästs under sockeln runt om hela rummet. Levereras på rulle.
Installation, reparation och underhåll av el till produktens uttag, strömbrytare och belysning får endast utföras av behörig elektriker. Eldragning görs i sockeln och i integrerade flexislangar i skärmarna. El till lampor och belysning dras ovanpå taktbalkarna. Gardinskenan monteras 60mm innanför skärmen och gardinen hängs upp med rätsidan inåt.

CERTIFIKAT

Möbelfakta: Produkten uppfyller Möbelfaktas krav på miljö och ansvarsfulla leveranskedjor.

Glimakra of Sweden AB är certifierat enligt ISO 9001:2015 och ISO 14001:2015.



FÖRESKRIVNINGSTEXT

Ex: BuildUp Pod R2 | Work. 2560x1560mm, höjd: 2350mm (skärm inkl. sockel).
Tyg: Remix Screen 328
Gardin: Vescom Bedra 8059.14.
Matta: Ogeborg Foris/Essential 1031 - 8J82.
Inredning: 1 Pod Work arbetsbord ask, 1 Pod Sofa Remix 326.
Stämningsbelysning: vägglampor och bordslampor Streck från Örsjö belysning.

BuildUp Pods R1 & R2

Open Pod

Design: Kauppi & Kauppi



GLIMAKRA
OF SWEDEN

MATTA

Ogeborg: Foris/Essential 1031 (5,8mm)

100 % polyamid

Tuftad, öglad lugg

Godkänd av Byggvarubedömningen

Brandklass: Cfl-s1

Ritningar tillgängliga på begäran.

Med langett ton i ton, 23 färger.

Mattan går in 1cm under skärmen.

Mattan motrullas en gång före läggning.

Andra mattor offereras.

Vi rekommenderar fysiska prover då bilder kan avvika från verkligheten.

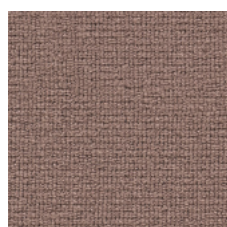
Läs mer: www.ogeborg.se/kollektion/foris-essential-1031



1031 - 1M74



1031 - 1M76



1031 - 1N22



1031 - 1N23



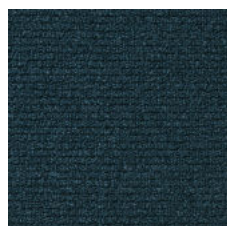
1031 - 2F27



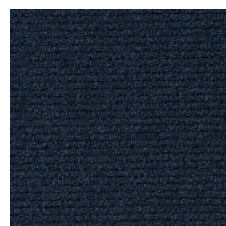
1031 - 2F29



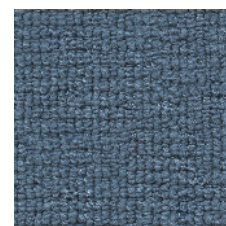
1031 - 3P74



1031 - 3P75



1031 - 3P78



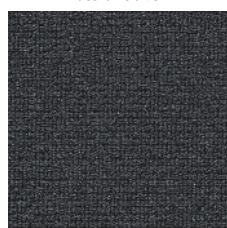
1031 - 3Q41



1031 - 4G29



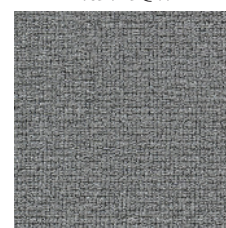
1031 - 4G65



1031 - 5W57



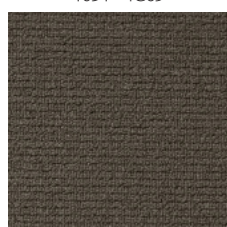
1031 - 5W58



1031 - 5W59



1031 - 5W60



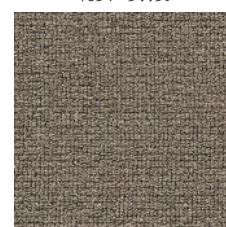
1031 - 7G21



1031 - 8J46



1031 - 8J47



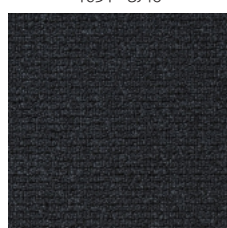
1031 - 8J82



1031 - 8J83



1031 - 9F57



1031 - 9F58

BuildUp Pods R1 & R2

Open Pod

Design: Kauppi & Kauppi



DIM.OUT GARDIN

Vescom: Bedra

Material: 100% brandskyddad polyester

Brandklass: EN 13773, klass 1 BS 5867 – 2, typ C NF P 92 / 503 – 507, M1 DIN 4102, B1 UNI VF 8456 – 8457, klass 1 NFPA 701 CAN / ULC S109 IMO 2010 FTP del 2010

Ljusäkthet: DIN EN ISO 105-B02: 6

Tvättinstruktioner:



krympning: varp -0,4% / väft -1,4%



krympning: varp -2,5% / inslag -1,5%

Mer information finns här:

<https://www.vescom.com/en/dessin/bedra>

För mer information kontakta order@glimakra.com



BuildUp Pods R1 & R2

Open Pod

Design: Kauppi & Kauppi



GLIMAKRA
OF SWEDEN

