

Contrast

Golvskärm

Design: Team Glimakra



GLIMAKRA
OF SWEDEN



Contrast

Golvskärm

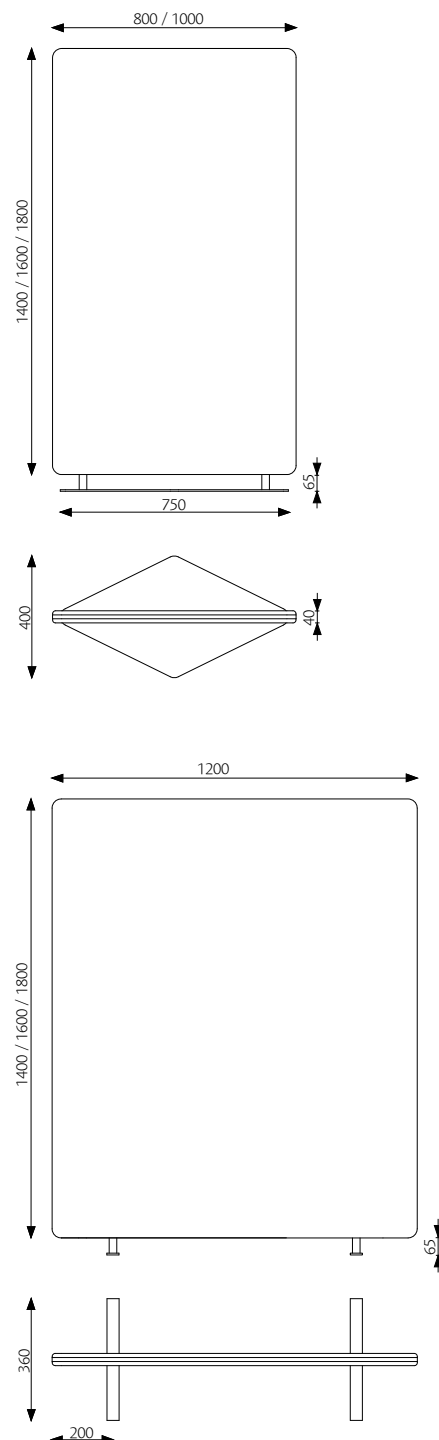
Design: Team Glimakra



GLIMAKRA
OF SWEDEN

Contrast golvskärm är en tygklädd golvskärm som bygger på originalutförandet med 40 mm tygklädd skärm med runda hörn och plastlist runt skärmen. Golvskärmen har en perfekt balans mellan ljudabsorption och ljudutbredning som åstadkoms med ljuddämpande stomme och ljudabsorberande polyeter på båda sidor. Flexibiliteten i storlek och tygval gör att skärmarna kan anpassas till de flesta miljöer.

MÅTT



Andra storlekar offereras.

Tjocklek: 40 mm

Vikt: 19 kg/m²

BESKRIVNING

Stomme: 15 mm ljudabsorberande polyeter (Oeko-Tex) limmad på båda sidor av en 8 mm ljuddämpande MDF board (Svanenmärkt) med en 40 mm ram.

Klädsel: Möbelspikad med tyg på båda sidor. Spikningen döljs av en plastlist.

Fot: Rombformad mattförokromad 750 x 400 x 6 mm. Endast till skärm med bredd mindre än 1001 mm. Till bredare skärmar används raka fötter, pulverlackerad grå 360 x 40 x 6 mm.

Totalhöjd ben med fot: 65 mm.

Montering: Fötterna monteras med insexnyckel.

100 % återvinningsbara material.

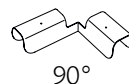
TYG OCH KEDER

Se Produktblad Tyg och Keder.pdf för våra standardtyger, bladet finns här: <http://glimakra.com/ladda-ner/>.

TILLVAL

List: Svart, vit och grå.

Toppbeslag:



Addon: Måttanpassad påbyggnadsskärm i akrylplast. Mer information finns i separat produktblad.

Contrast

Golvskärm

Design: Team Glimakra



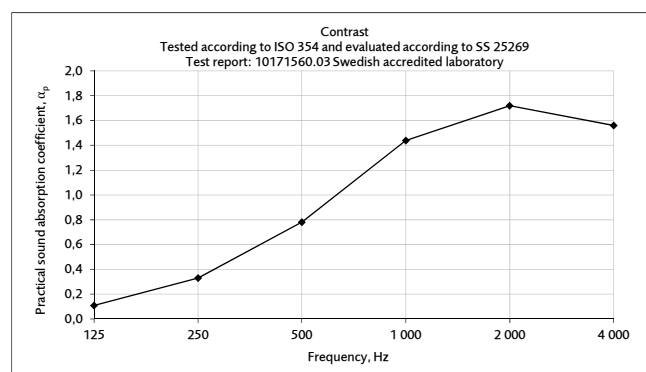
GLIMAKRA
OF SWEDEN

CERTIFIKAT

Akustik: Mätningar gjorda enligt ISO 354:2003. Utvärdering gjord enligt standard för enskilda objekt SS 25269:2013. (Rapport 10171560.03, Datum 2012-01-30, WSP Akustik, laboratorium ackrediterat av Swedac)

Möbelfakta: Produkten uppfyller Möbelfaktas krav på kvalitet och socialt ansvar.

Glimakra of Sweden AB är certifierat enligt ISO 9001:2015 och ISO 14001:2015.



Ekvivalent absorptionsyta per m² skärmyta (m²S/m²)

Värdena multipliceras med golvskärmens area.

FÖRESKRIVNINGSTEXT

Ex: Contrast golvskärm 1600 x 1200 x 40 mm.

2 x 15 mm ljudabsorberande fyllning på båda sidor om en 8 mm ljuddämpande MDF board för minskad ljudutbredning.

Tyg sida 1: Blazer CUZ 28. **Tyg sida 2:** Blazer CUZ 30.

Inga synliga sömmar. Spikningen dold av en svart plastlist. Akustik utvärderad enligt SS 25269.

Contrast

Golvskärm

Design: Team Glimakra



GLIMAKRA
OF SWEDEN

