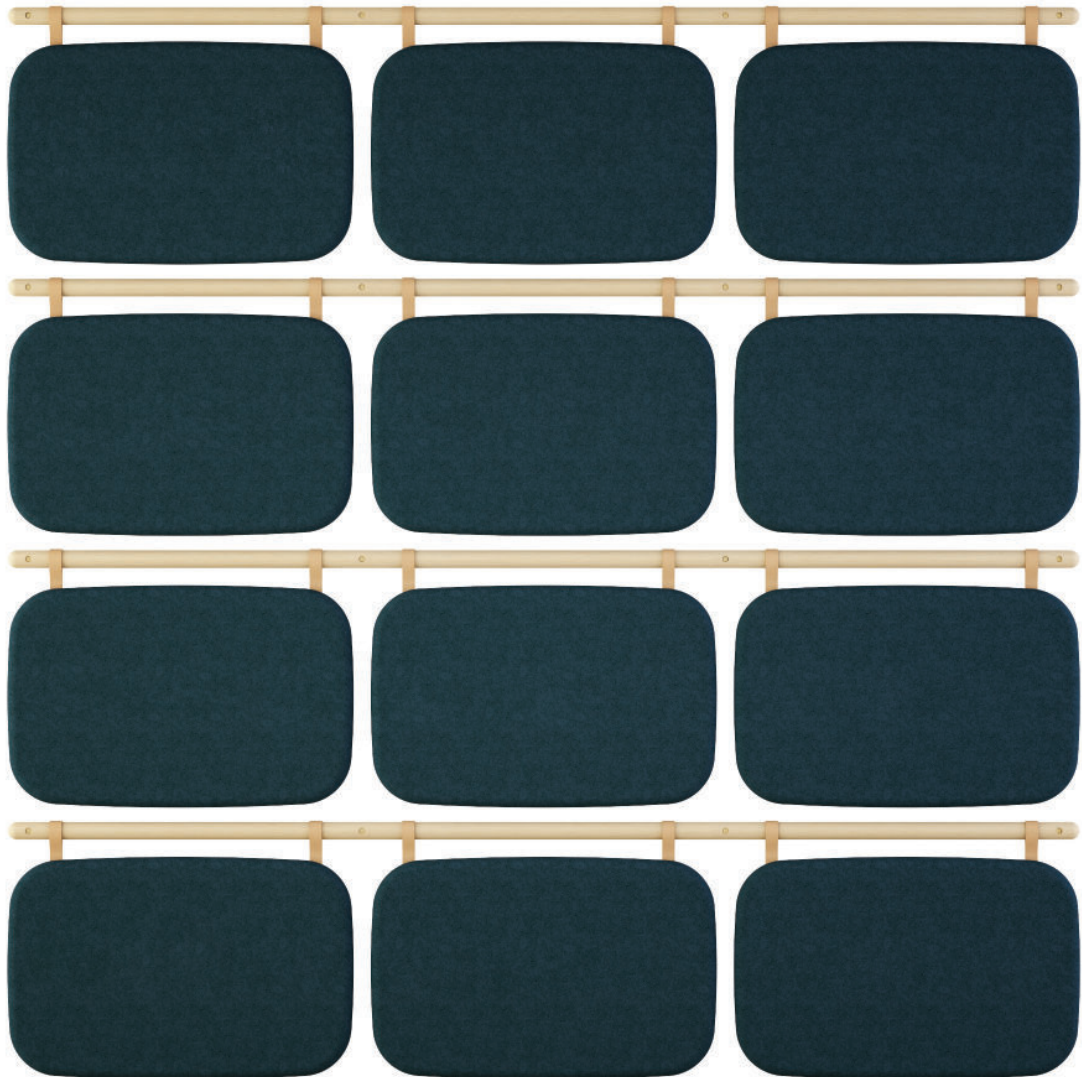


# Hilja

Väggabsorbent / Ryggstöd

Design: Johan Kauppi



# Hilja

## Väggabsorbent / Ryggstöd

Design: Johan Kauppi

Hilja betyder "tyst" eller "stilla" på finska och är en dekorativ väggabsorbent med mjuka former som bidrar till en lugn och ombonad atmosfär. Hilja väggabsorbent har formen av en superellips som ger ett behagligt intryck. Upphängningen görs med läderremmar runt en halvrund upphängningslist i björk tillgänglig i tre längder. Väggabsorbenterna kan användas som väggfasta ryggstöd för att komplettera bänkar, som Wakufuru ljudabsorberande bänkar, eller platsbyggda sittplatser. De kan också användas självständiga för att skapa vackra och funktionella väggmiljöer med god ljudabsorption.

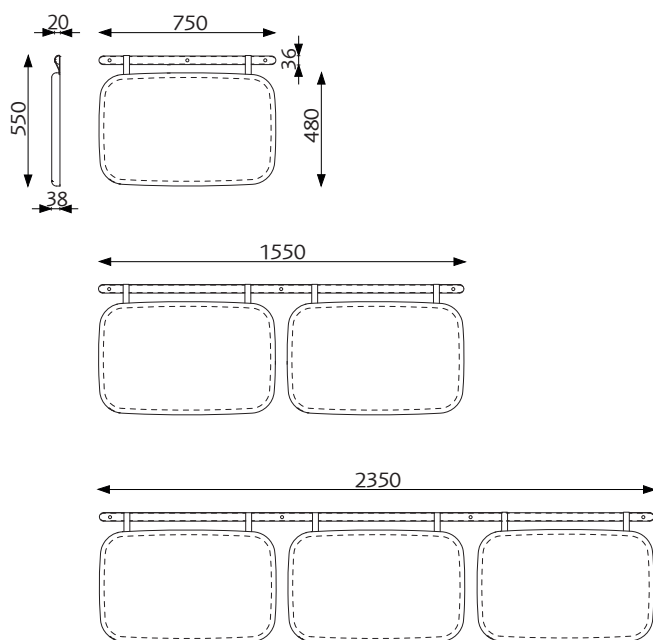
### MÅTT

Längd: 750 / 1550 / 2350 mm

Höjd: 550 mm

Tjocklek: 38 mm

Vikt: 3,5 / 7,0 / 10,5 kg



### BESKRIVNING

Ljudabsorberande väggpaneler på en halvrund upphängningslist av björk.

Stomme: 30 mm polyeter (Oeko-Tex) limmad på 8 mm MDF board (Svanenmärkt).

Klädsel: Klädd med tyg som spikas på baksidan.

Upphängning: 36 mm halvrund upphängningslist i björk.

Längd anpassad efter en, två eller tre paneler.

Montering: Upphängningslistan skruvas upp på väggen och panelerna hänger med läderremmar.

100 % återvinningsbara material.

### TYG OCH KEDER

Se Produktblad Tyg och Keder.pdf för våra standardtyger, bladet finns här: <http://glimakra.com/ladda-ner/>.

### TILLVAL

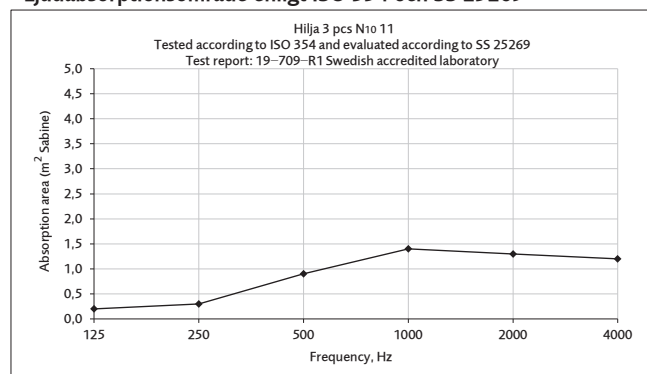
Bets: Betsad upphängningslist offereras.

### CERTIFIKAT

Akustik: Mätningar gjorda enligt ISO 354. Utvärdering gjord enligt standard för enskilda objekt SS 25269.

(Rapport 19-709-R1, Datum 2019-04-08, Akustikverkstan, laboratorium ackrediterat av Swedac)

### Ljudabsorptionsområde enligt ISO 354 och SS 25269



Glimakra of Sweden AB är certifierat enligt ISO 9001:2015 och ISO 14001:2015.



### FÖRESKRIVNINGSTEXT

Ex: 3 st Glimakra Hilja väggabsorbent 750 x 480 x 38 mm superellips med läderremmar.

Tyg Blazer CUZ1E.

1 st upphängningslist i björk 2350 x 36 mm.

# Hilja

Väggabsorbent / Ryggstöd

Design: Johan Kauppi

