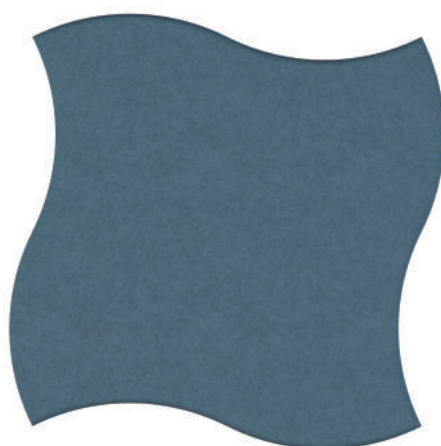


# Ocean

Väggabsorbent

Design: Maria Grönberg



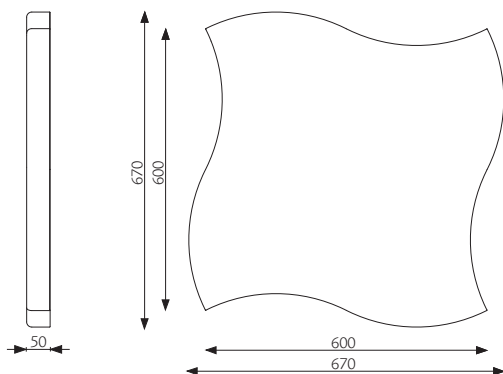
# Ocean

## Väggabsorbent

Design: Maria Grönberg

Ocean är en högabsorberande väggabsorbent med böljande form. Den gedigna stommen möbelspikas med hög kvalitet och precision. Det stora urvalet av standardtyger ger nästan obegränsade möjligheter att bilda vackra och funktionella väggmiljöer och panelerna är mycket enkla att montera med hjälp av aluminiumlister.

### MÅTT



Tjocklek: 50 mm

Vikt: 6 kg

### BESKRIVNING

Stomme: 40 mm polyeter (Oeko-Tex) limmad på 8 mm

MDF board (Svanenmärkt).

Klädsel: Klädd med tyg som spikas på baksidan.

Montering: Upphängning med aluminiumlister som skruvas i väggen.



100 % återvinningsbara material.

### TYG OCH KEDER

Se Produktblad Tyg och Keder.pdf för våra standardtyger, bladet finns här: <http://glimakra.com/ladda-ner/>.

### TILLVAL

Montering: Alternativ upphängning med monteringsknappar, t.ex. vid lutande väggar.

# Ocean

## Väggabsorbent

Design: Maria Grönberg



### CERTIFIKAT

Akustik: Mätningar gjorda enligt ISO 354:2003. Utvärdering gjord enligt standard för enskilda objekt SS 25269:2013, 2015-12-26, och ISO 11654:1997. (Rapport 10171560.02, Datum 2013-01-04, WSP Akustik)

Möbelfakta: Denna produkt har deklarerats och godkänts enligt kriterierna i Möbelfakta ver. 2019-05-01. Reg. nummer 0220160127. Giltighet: till 2026-01-27.

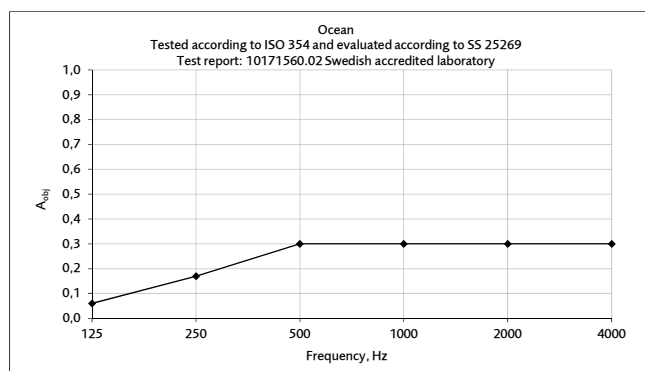


Glimakra of Sweden AB är certifierat enligt ISO 9001:2015 och ISO 14001:2015.

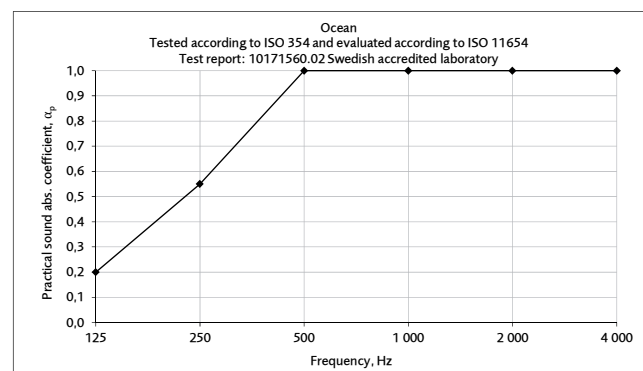


### FÖRESKRIVNINGSTEXT

Ex: Glimakra Ocean panelvägg 1870 x 1870 mm bestående av:  
 1 st Ocean 670 x 670 mm, tyg: Blazer CUZ1R  
 4 st Ocean 670 x 670 mm, tyg: Blazer CUZ28  
 4 st Ocean 670 x 670 mm, tyg: Blazer CUZ62  
 Upphängning med aluminiumlist för enkel väggmontering.  
 Akustik utvärderad enligt SS 25269.  
 Uppfyller kriterierna för Möbelfakta.



Ekvivalent absorptionsyta per objekt (m<sup>2</sup>S/objekt)



Ekvivalent absorptionsyta per m<sup>2</sup> skärmyta (m<sup>2</sup>S/m<sup>2</sup>)

# Ocean

Väggabsorbent

Design: Maria Grönberg

