

PRODUKTBLAD / 2018 04 06

LimbusDeskup OnTable

Fristående bordsskärm

Design: Team Glimakra / Johan Kauppi



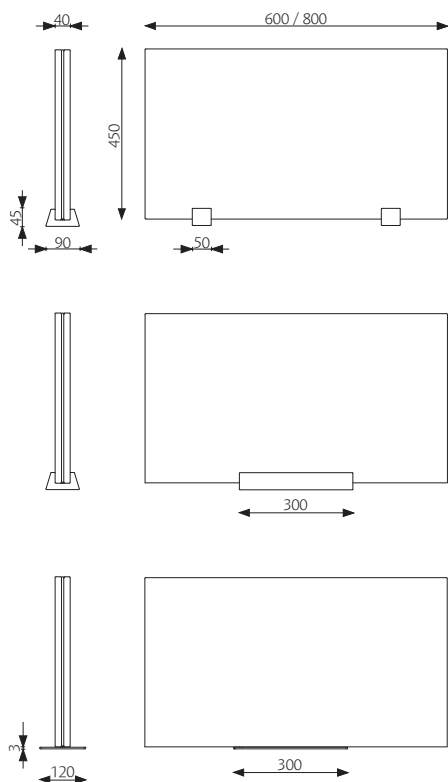
LimbusDeskup OnTable

Fristående bordsskärm

Design: Team Glimakra / Johan Kauppi

LimbusDeskup OnTable kan ställas fritt på ett bord eller annan yta som tillfälligt behöver avgränsas. Skärmen kan fås med en vit pulverlackerad metallfot eller fötter i massiv vitbetsad ask som vid behov enkelt kan monteras på och av utan verktyg. LimbusDeskup OnTable har både ljudabsorberande och ljuddämpande egenskaper.

MÅTT



Andra storlekar offereras.

Tjocklek: 40 mm

Vikt: 5,0 / 6,6 kg

BESKRIVNING

Stomme: 15 mm ljudabsorberande polyeter (Oeko-Tex)

limmad på båda sidor av en 8 mm ljuddämpande MDF board (Svanenmärkt) med en 40 mm rak ram.

Klädsel: Möbelspikad med tyg på båda sidor. Spikningen döljs av en keder.

Metallfot: Vit pulverlackerad plåt 300 x 120 x 3 mm med 2 st svarvade metalldubbar Ø8 x 80 mm. Foten bygger ca 5 mm.

Träfot: 300 x 87 x 45 mm alt 2 st 50 x 87 x 45 mm i vitbetsad ask. Foten bygger ca 17 mm.

Montering: Skärmen är försedd med hylsor för infästning av fot med Ø8 mm dubb.

100 % återvinningsbara material.

TYG OCH KEDER

Se Produktblad Tyg och Keder.pdf för våra standardtyger, bladet finns här: <http://glimakra.com/ladda-ner/>.

TILLVAL

Fot: Vitlackerad metallfot, korta träfötter i vitbetsad ask och lång träfot i vitbetsad ask.

LimbusDeskup OnTable

Fristående bordsskärm

Design: Team Glimakra / Johan Kauppi

CERTIFIKAT

Akustik: Mätningar gjorda enligt ISO 354:2003. Utvärdering gjord enligt standard för enskilda objekt SS 25269:2013.

(Rapport 10171560.03, Datum 2012-01-30, WSP Akustik, laboratorium ackrediterat av Swedac)

Möbelfakta: Produkten uppfyller Möbelfaktas krav på miljö och socialt ansvar.

Glimakra of Sweden AB är certifierat enligt ISO 9001:2015 och ISO 14001:2015.



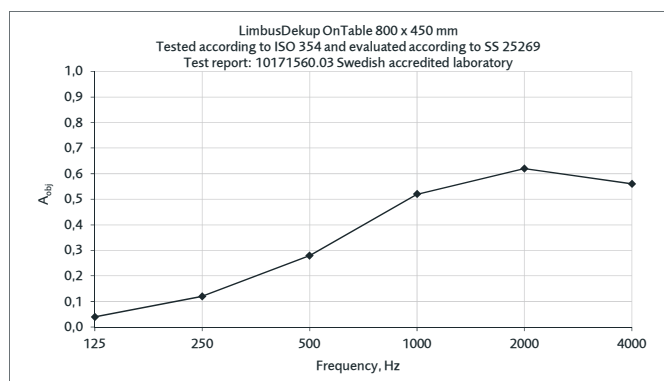
FÖRESKRIVNINGSTEXT

Ex: Glimakra LimbusDeskup OnTable 600 x 450 x 40 mm med träfot lång i vitbetsad ask.

2 x 15 mm ljudabsorberande fyllning på båda sidor om en 8 mm ljuddämpande MDF board.

Tyg sida 1: Blazer CUZ 28. Tyg sida 2: Blazer CUZ 30.

Keder: svart 190.



Ekvivalent absorptionsyta per objekt (m²S/objekt)

LimbusDeskup OnTable

Fristående bordsskärm

Design: Team Glimakra / Johan Kauppi

