

LimbusLighting TableLamp

Bordslampa

Design: Shawn Littrell

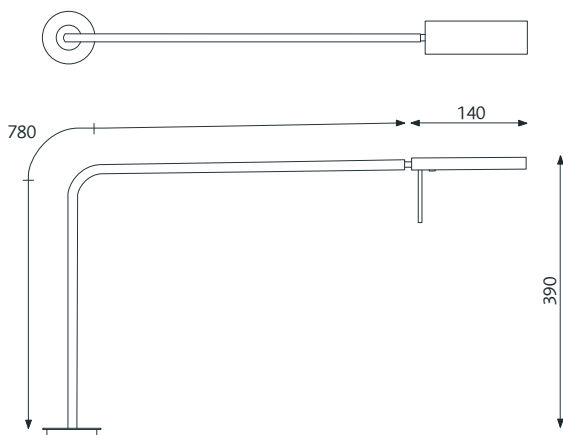


LimbusLighting TableLamp

Bordslampa

Design: Shawn Littrell

Limbus bordslampa är en belysning med flexibelt lamphuvud som monteras i ett integrerat bordsfäste i Limbus arbetsskiva. Den kan även eftermonteras genom att borra ett $\varnothing 60\text{mm}$ hål i skivan. Limbus bordslampa är mycket energieffektiv och utrustad med marknadens bästa lysdioder, LED, som ger ett varmt och behagligt ljus samtidigt som de sparar energi. Lysdioderna har en lång livslängd på 50 000 timmar. Det betyder 25 år eller mer vid normal kontorsanvändning. Limbus bordslampa är dimbar och har en timer som stänger av lyset automatiskt efter 4 eller 9 timmar för att spara energi.



TILLVAL

Färg: Vit och svart.

CERTIFIKAT

Glimakra of Sweden AB är certifierat enligt ISO 9001:2015 och ISO 14001:2015.

FÖRESKRIVNINGSTEXT

Ex: Limbus bordslampa LED 6 W med integrerat bordsfäste.

Färg: vit.

Utrustad med dimmer och timer.

Anti-bländ.

MÅTT

Armlängd: 780 mm

Armatrhuvud: 140 mm

Höjd över bord: 390 mm

Vikt: 0,6 kg

BESKRIVNING

Ljuskälla: 1 x LED integrerad modul 6 W

Korrelerad färgtemperatur (CCT): 3250 K

Färgåtergivnings index (CRI): 90

Optik: Asymmetriskt ljus. Vita, polykarbonat reflektorer.

Timer: Ljuset stängs automatiskt av efter 4 eller 9 timmar för att spara energi.

Strömförsörjning: Plug-in 18V

Armteknologi och rörelse: Upp-och-ner och roterande armaturhuvud.

Material: Metallkropp av zink, stål och aluminium.

Montering: Integrerat bordsfäste. För alternativ montering medföljer bordsfäste för kantmontering, 45 x 75 mm vit för skiva: 0-58 mm.

LimbusLighting TableLamp

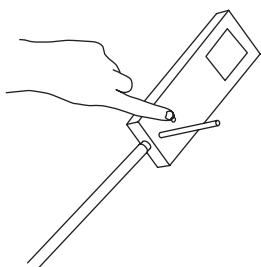
Bordslampa

Design: Shawn Littrell

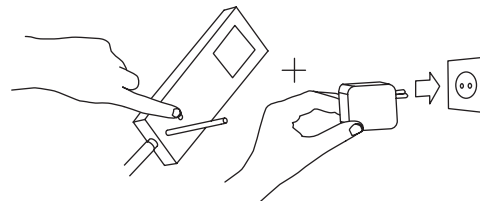
Bländfri arbetsyta
Reflektioner är riktade bort
från användaren



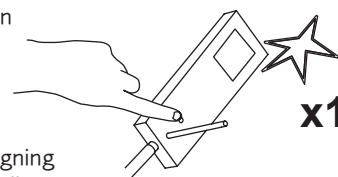
Av/På + Dimning



4 timmar automatisk avstängning
För att ändra från 9 timmar (standard)
till 4 timmar automatisk avstängning:



1. Tryck och håll strömställaren
medan du kopplar in lampan
2. Ljus pulserar en
gång för bekräftelse



9 timmar automatisk avstängning
För att ändra från 4 timmar till 9
timmar automatisk avstängning:
1. Tryck och håll strömställaren
medan du kopplar in lampan
2. Ljus pulserar två
gångar för bekräftelse

