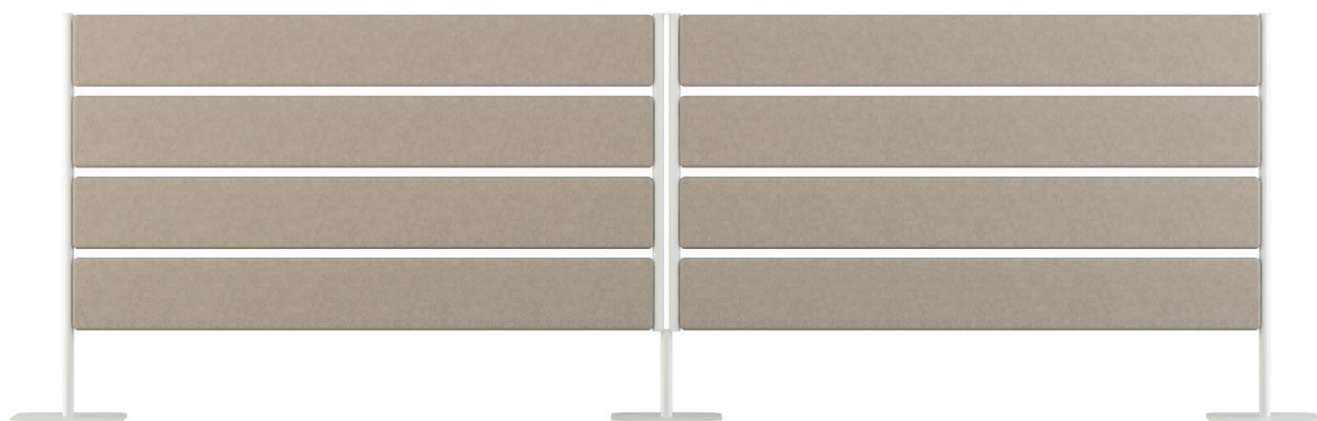


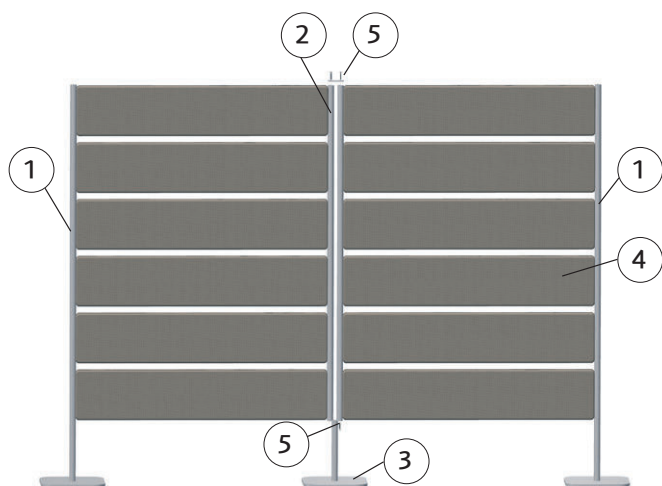


LimbusFences



LimbusFences

Vi rekommenderar att du följer våra monteringsanvisningar för att säkerställa att din möbel från Glimakra of Sweden varar i många år. / We recommend to follow our assembly instructions to ensure that your Glimakra of Sweden furniture lasts for many years.



SE

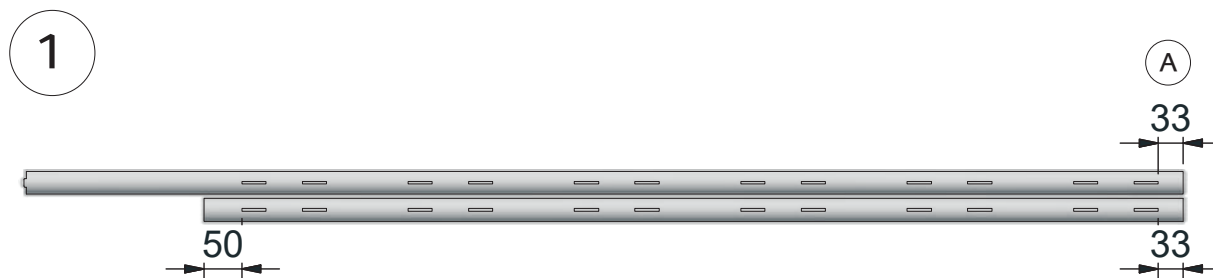
DET HÄR PAKETET INNEHÅLLER:

1. Ytterrör
2. Mittrör
3. Fotplattor samt skruv
4. Paneler
5. Koppling- och täckplattor

EN

THIS PACKAGE CONTAINS:

1. End tubes
2. Middle tube
3. Feet and screws
4. Panels
5. Coupling and cover plates



SE

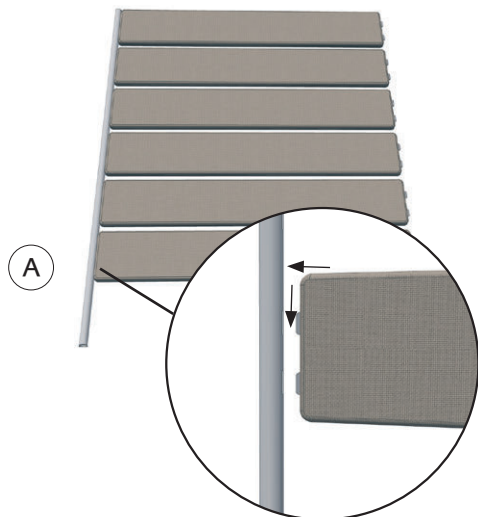
För att ta reda på vilken som är den övre änden av mittröret, lägg till yttre och mellanliggande rör intill varandra, jämför det yttre rörets rektangulära hål med mittröret, avståndet (A) måste vara detsamma ovanpå mittröret.

EN

To find out which is the top end of the middle tube, add outer and intermediate pipes to each other, compare the outer tube's rectangular holes with the middle tube, the distance (A) must be the same at the top of the middle tube.

LimbusFences

2



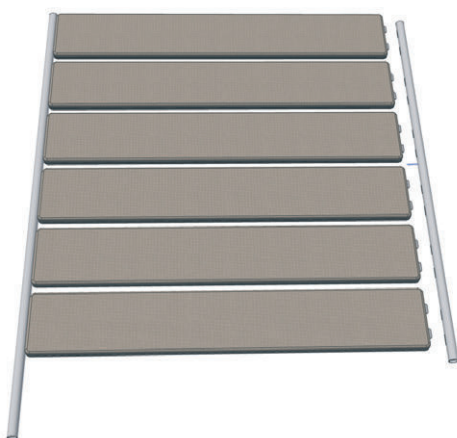
SE

Haka panelerna nerifrån (A) på ytterröret.

EN

Hook the panels from below (A) onto the outer tube.

3



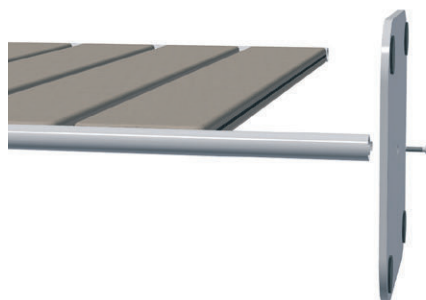
SE

Skjut in mittröret (notera punkt 1, se till att rörets övre ände blir rättvänt likt ytterrör) i alla panelhakar, tryck sedan ner varje panel tills alla stannar i bottenposition.

EN

Push in the middle tube (note instruction 1, make sure the top end is turned right like the outer tube) in all panel hooks, then press down each panel until all stop in the bottom position.

4



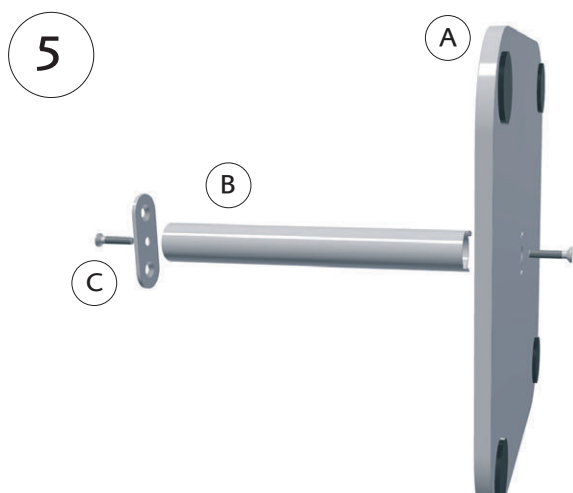
SE

Skruva på ytterrörets fotplatta.

EN

Screw on the outer tubes foot plate.

LimbusFences

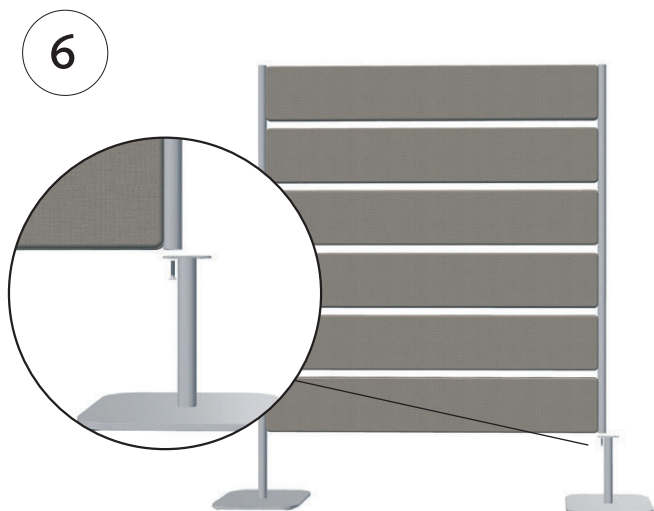


SE

Skruva fast fotplattan (A) med det nedre mellanröret (B) och den nedre kopplingsplattan (C).

EN

Screw the foot plate (A) together with the lower intermediate tube (B) and the lower coupling plate (C).

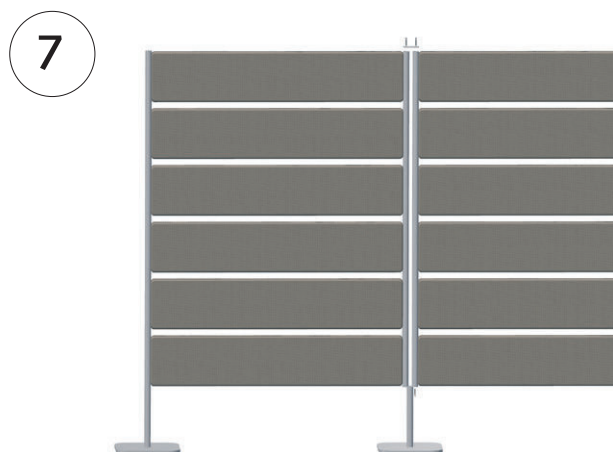


SE

Ställ upp skärmarna och skruva på mittfoten.

EN

Set up the screens and screw on the middle foot.



SE

Montera fler sektioner, det kan vara en mellanliggande sektion eller en ytterkant, beroende på hur layouten ska se ut.

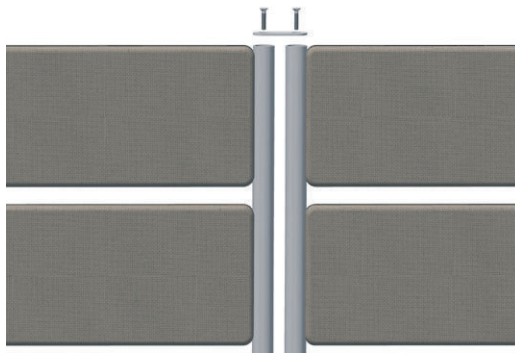
Skruva ihop sektionerna tillsammans med de nedre och övre kopplingsplattorna.

EN

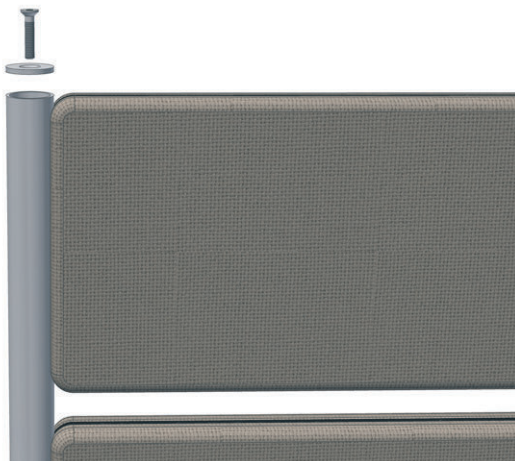
Assemble more sections, this may be an intermediate section or a further outer section depending on how the layout should look.

Screw the sections together with the lower and upper coupling plates.

LimbusFences



8



SE

Skruva i de yttre rörens täckplattor.

EN

Screw the outer tubes cover plates.