

PRODUKTBLAD / 2019 05 09

GlobalWall Glass

Skrivtavla

Design: Team Glimakra



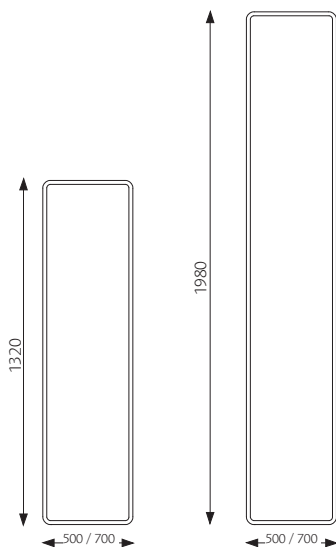
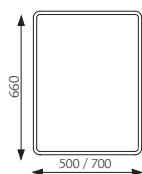
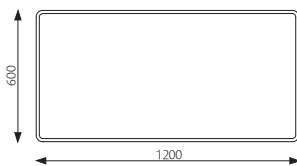
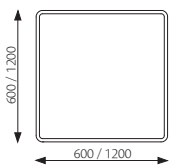
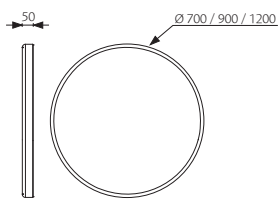
GlobalWall Glass

Skrivtavla

Design: Team Glimakra

En väggmonterad, magnetisk skrivtavla i glas. Materialet på Global är en ram i MDF lack, i samma nyans som glasskivan, som ger en monokrom look och som på ett fint sätt matchar de tygklädda Global. Måtten på skrivskivorna i Globalserien täcker upp de flesta behov, från små "kom ihåg" tavlor för arbetsplatsen till skrivtavlor för konferensrum och andra större lokaler. GlobalWall Glass kan med fördel användas i en kombination av ljudabsorbenter och skrivtavlor på en arbetsplats eller annan kreativ miljö.

MÅTT



Tjocklek: 50 mm

Mått/vikt:

600 x 600 mm / 9 kg

600 x 1200 mm / 18 kg

1200 x 1200 mm / 36 kg

Ø 700 mm / 10 kg

Ø 900 mm / 16 kg

Ø 1200 mm / 29 kg

500 x 660 mm / 9 kg

700 x 660 mm / 12 kg

500 x 1320 / 17 kg

700 x 1320 mm / 23 kg

500 x 1980 mm / 25 kg

700 x 1980 mm / 35 kg

BESKRIVNING

Stomme/ram: MDF

Skrivtavla: 4 mm i vitmålat glas med magnetisk baksida

Montering: Upphängning med aluminiumlister som skruvas i väggen.



TILLVAL

Glas och ram i vitt, pastell grönt, pastell blått, ljus grått samt äggskal. Andra färger (RAL) offereras.



RAL 9003

NCS S 0500-N



RAL 6019

NCS S 1020-G20Y



RAL 6034

NCS S 2030-B50G



RAL 7035

NCS S 2002-G50Y



RAL 9001

NCS S 0804-Y50R

GlobalWall Glass

Skrivtavla

Design: Team Glimakra



CERTIFIKAT

Glimakra of Sweden AB är certifierat enligt ISO 9001:2015 och ISO 14001:2015.



FÖRESKRIVNINGSTEXT

Ex: GlimakraWall Glass 1200 x 1200 mm med vit skrivtavla i glas med magnetisk baksida. Upphängning med aluminiumlist för enkel väggmontering.

GlobalWall Glass

Skrivtavla

Design: Team Glimakra

