

# Arrow

Konceptarbetsplats / Arbetsbås

Design: Team Glimakra



GLIMAKRA  
OF SWEDEN



# Arrow

## Konceptarbetsplats / Arbetsbås

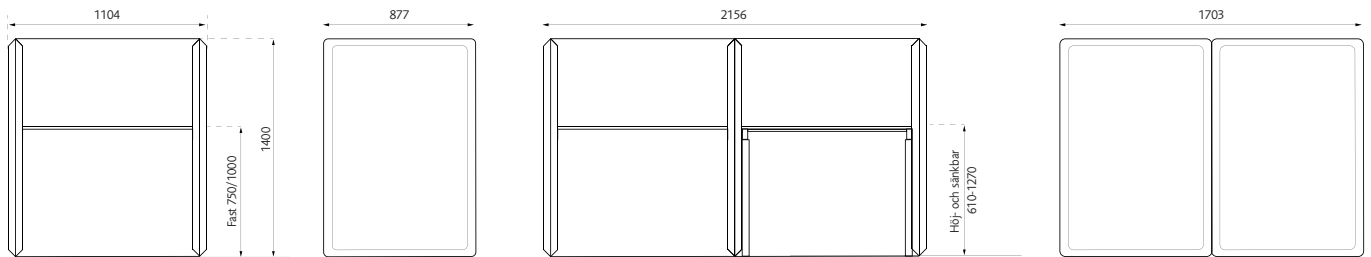
Design: Team Glimakra



Arrow Arbetsbås är en avancerad och mycket effektiv produkt, utvecklad för att erbjuda enastående ljudabsorberande egenskaper. Konstruktionen är hållfast och öppnar upp möjligheter för innovativa konfigurationer.

### MÅTT

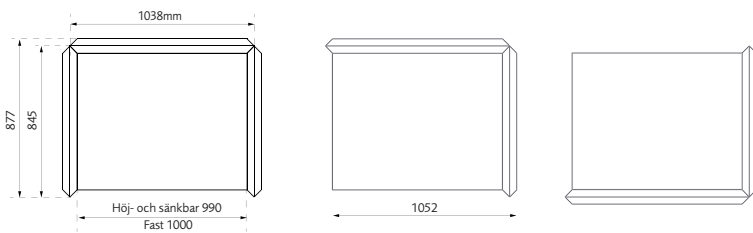
#### Arbetsbås



#### C-uppställning

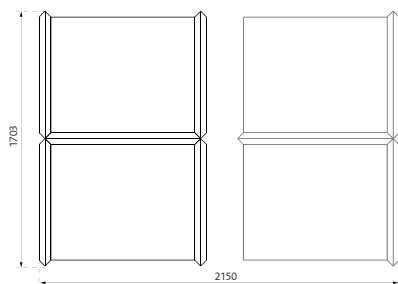
#### Påbyggnad C

#### Påbyggnad S



#### H-uppställning

#### Påbyggnad H



#### Kvartsskivor

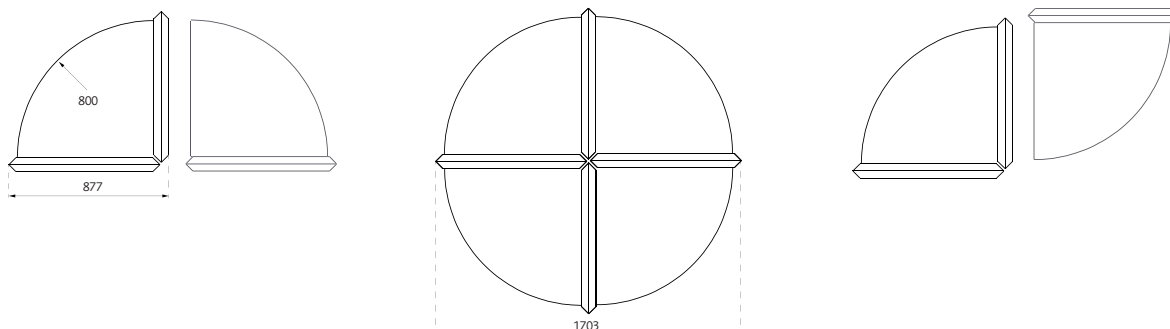
#### Q-uppställning

#### Påbyggnad Q

#### Q Karusell

#### Q Uppställning

#### Påbyggnad S



# Arrow

## Konceptarbetsplats / Arbetsbås

Design: Team Glimakra



### BESKRIVNING

**Ram:** Fingerskarvad träram 50x65mm med spetsig kantprofil och rundade hörn, klädd med tyg och keder. Arbetsbåsen kopplas samman med dolda kopplingar. Båset kan ha fast skiva eller skiva med elstativ. Byggbara konfigurationer i C-, S- och H-uppställningar samt kvartsskivor. Båsen - Q står på svarta koniska nivåfötter.

### TYG

Vi har valt ut nya cirkulära och extra hållbara tyger för att öka produktens hållbarhet. Arbetsbåsen kan dock kläs med de flesta tyger som finns på marknaden.

### KEDER

Hampakeder kommer att introduceras vid lanseringen, och samtliga standardkeder kan också användas.

### TILLVAL - ELSTATIV

DL11 Standard svart, 1 par inklusive styrbox.

Rak 980, 1200, 1400, 1600mm x 800mm

Arrow Q (kvartsskiva) r800mm

Utanpåliggande svart elstativ med runda ben.

Diskreta hållare som harmoniserar med de runda formerna.

**Bordshöjd:** 610-1260mm

**Arbetssskiva:** 990x800mm

### TILLVAL - FAST ARBETSSKIVA

Rak 1000, 1220, 1420, 1620mm x 800mm

Arrow Q (kvartsskiva) r800mm

Arbetssskiva i ask, laminat eller linoleum.

Två Ø60mm hål för kabelgenomföring och Powerdot.

**Höjd:** 750mm eller 1000mm.

Kabelgenomföring Ø 60mm svart mellan arbetsplatser och i bordsskivor. Antalet kabelgenomföringar kan justeras efter behov.

Powerdot Compact 62 med 1 eluttag typ F, 1 USB-C laddare 30W (svart).

### Integrerad tillbehörsskena

Glimma och/eller Uniform i frontskärm

### Fyllningar

Setex PC 135 för maximal ljudabsorption.

PureSound E för lägsta vikt.

### Kabelgenomföring i skärm

Ø60mm hål för kabelgenomföring i frontskärmar och mellan arbetsplatser under elstativet eller de fasta skivorna.

### Akustik

Skärmarna har ett  $N_{10}$ -värde på 7,7 vid 1m<sup>2</sup>.

Skärmarnas sammanlagda absorption ger en C-uppställning  $N_{10} = 2,3$

### CERTIFIKAT

Akustik estimerad utifrån tester på Arrow bordsskärm.

Mätning gjord enligt ISO 354. Utvärdering gjord enligt standard för enskilda objekt SS 25269. (19-738-R1, datum 2020-01-27. Akustikverkstan, laboratorium ackrediterat av Swedac)



### KLIMATPÅVERKAN

Valet av fingerskarvat virke i ramen gör att man utnyttjar trämateriallet från skogen avsevärt mer än med enbart massivt trä. Fyllningen PC Setex består till 100% av post consumer återvunnet material. Hampakedern består till 100% av växtbaserat material. Genom att välja cirkulära eller återvunna tyger får man minsta möjliga klimatpåverkan.

### FÖRESKRIVNINGSTEXT

Arrow Arbetsbås C 1104x877x1400mm. Fyllning PC Setex 135. Tyg Blazer CUZ 18, Hampakeder.

Elstativ svart, Bordsskiva 990x800mm ask 30.

Dolda kopplingar integrerade i den spetsiga profilen.

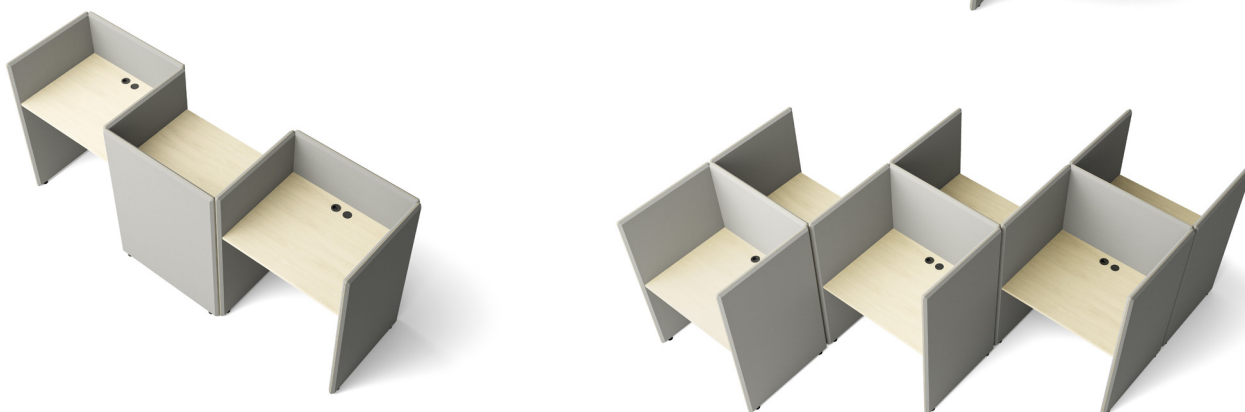
# Arrow

Konceptarbetsplats / Arbetsbås

Design: Team Glimakra



GLIMAKRA  
OF SWEDEN





# Arrow

Konceptarbetsplats / Arbetsbås

Design: Team Glimakra



GLIMAKRA  
OF SWEDEN

