

Limbus Sub

Arbetsbås

Design: Team Glimakra



Limbus Sub

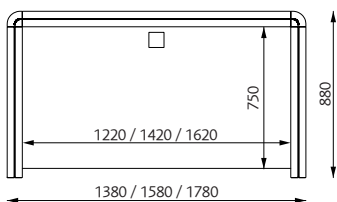
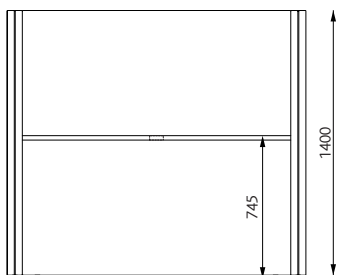
Arbetsbås

Design: Team Glimakra

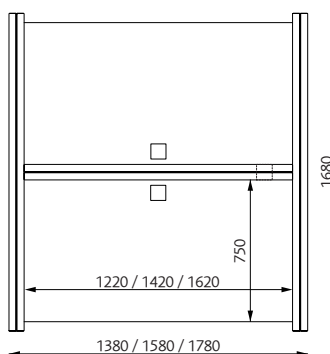
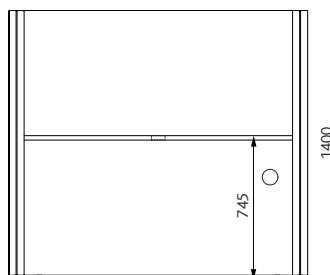
Limbus Sub arbetsbås i C- eller H-uppställningar riktar sig till det aktivitetsbaserade kontorets behov av arbetsplatser för enskilt fokuserat arbete. Limbus Sub är vår mest ljudabsorberande skärm och lämpar sig väl för arbetsbås där ljudabsorptionen måste maximeras. Den låga vikten gör att även stora skärmar är mycket enkla att flytta. Flexibilitet i storlek och tygval gör att skärmarna kan anpassas till de flesta miljöer.

MÅTT (HÖJD 1400 MM)

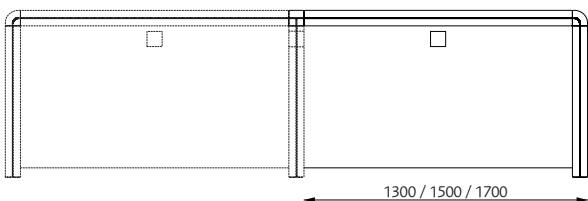
C-uppställning:



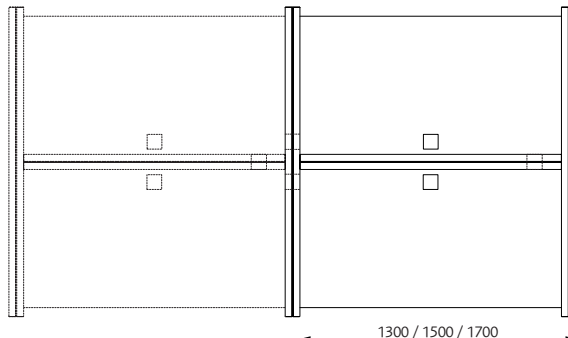
H-uppställning:



Påbyggnad C:



Påbyggnad H:



Andra storlekar offereras.

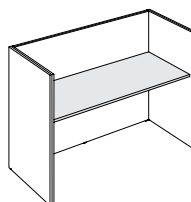
Tjocklek: 80 mm

Bordsskiva till C- och H-uppställning:

Bredd fast bordsskiva: 160 mm kortare än yttermättet på båset

Bredd höj- och sänkbar bordsskiva: 180 mm kortare än

ytermättet på båset



Djup: 750 mm
Höjd bordsskiva: 745 mm
Höjd över bordsskiva: 650 mm

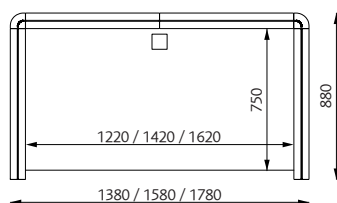
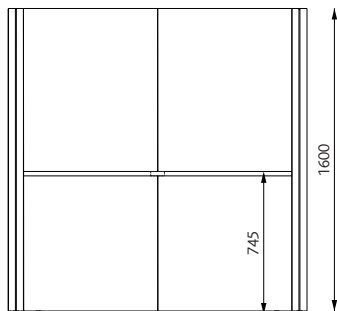
Limbus Sub

Arbetsbås

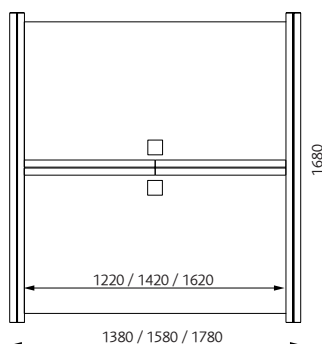
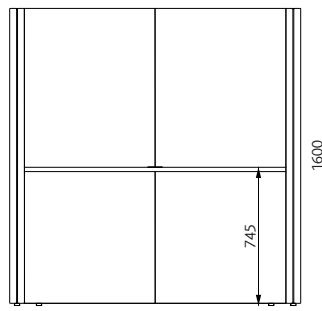
Design: Team Glimakra

MÅTT (HÖJD 1600 MM)

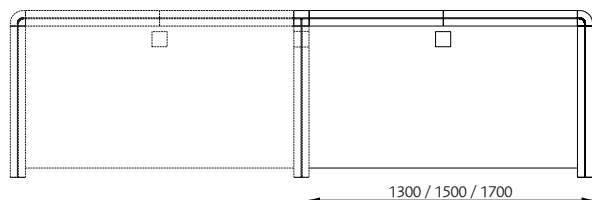
C-uppställning:



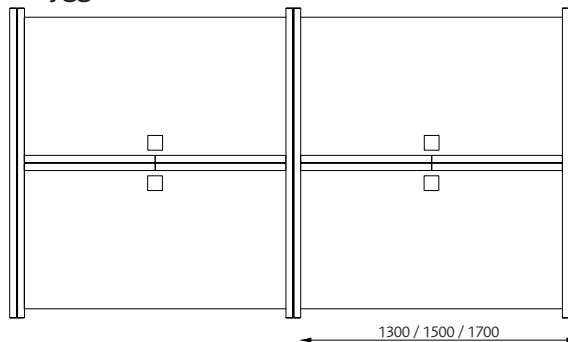
H-uppställning:



Påbyggnad C:



Påbyggnad H:



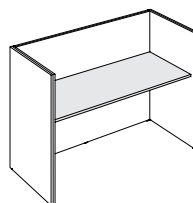
Andra storlekar offereras.

Tjocklek: 80 mm

Bordsskiva till C- och H-uppställning:

Bredd fast bordsskiva: 160 mm kortare än yttermättet på båset

Bredd höj- och sänkbar bordsskiva: 180 mm kortare än yttermättet på båset



Djup: 750 mm
Höjd bordsskiva: 745 mm
Höjd över bordsskiva: 850 mm

Limbus Sub

Arbetsbås

Design: Team Glimakra

BESKRIVNING

Stomme: En träram 80 x 30 mm fogas samman med skarpa hörn och fylls med en 80 mm solid ljudabsorberande polyeter (Oeko-Tex). Förses med grå kabelgenomföring Ø80 mellan arbetsplatser.

Klädsel: Möbelspikad med tyg på båda sidor. Spikningen döljs av en dekorativ tygkeder.

Bordsskiva: Faner eller laminat 22 mm med kabelgenomföring i aluminium.

Montering: Kopplas samman med dolda nyckelhålsbeslag.

Koppling: Tygklädd kopplingsstolpe 90° (rundad), 3-vägs eller 4-vägs. Levereras omonterad.

100 % återvinningsbara material.

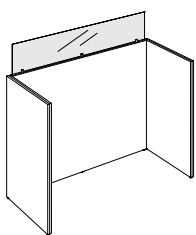
TYG OCH KEDER

Se Produktblad Tyg och Keder.pdf för våra standardtyger, bladet finns här: <http://glimakra.com/ladda-ner/>.

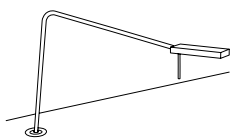
TILLVAL

Bordsskiva 22 mm: Faner i ask, björk, bok och ek. Laminat i björk, bok, ek, vit, svart och grå.

Bordsskivan kan förses med Powerdot med t.ex. el, USB och data.



Addon: Måttanpassad påbyggnadsskärm i akrylplast. Mer information finns i separat produktblad.



Bordslampa Ninety, med integrerat bordsfäste. Mer information finns i separat produktblad.

CERTIFIKAT

Akustik: Mätningar på ingående skärmar gjorda enligt ISO 354. Utvärdering gjord enligt standard för enskilda objekt SS 25269. (Rapport 14-186-M1, Datum 2014-12-10, Akustikverkstan, laboratorium ackrediterat av Swedac)

Möbelfakta: Produkten uppfyller Möbelfaktas krav på miljö och ansvarsfulla leveranskedjor.

Glimakra of Sweden AB är certifierat enligt ISO 9001:2015 och ISO 14001:2015.



FÖRESKRIVNINGSTEXT

Ex: Glimakra Limbus Sub H-uppställning

1700 x 1680 x 1420 mm. Dolda sammankopplingar.

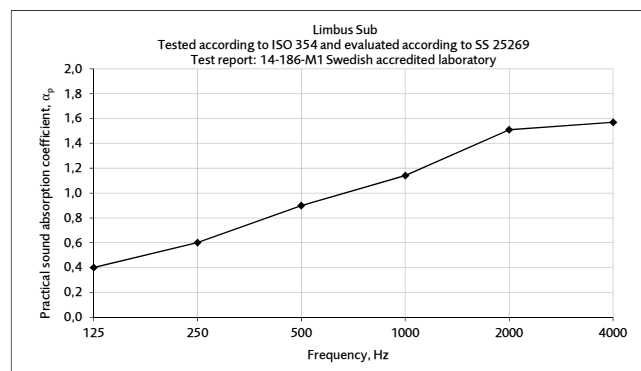
80 mm ljudabsorberande fyllning. Skarpa hörn.

Tyg: Blazer CUZ 28 på insidan och Blazer CUZ 30 på utsidan.

Inga synliga sömmar. Spikningen dold av keder svart 190.

Akustik utvärderad enligt SS 25269.

2 fasta bordsskivor i 22 mm askfanér.



Ekvivalent absorptionsyta per m² skärmyta (m²S/m²)

Värdena multipliceras med golvskärmarnas area.

Limbus Sub

Arbetsbås

Design: Team Glimakra

