

BuildUp

Skiljeväggar

Design: Johan Kauppi



GLIMAKRA
OF SWEDEN



BuildUp

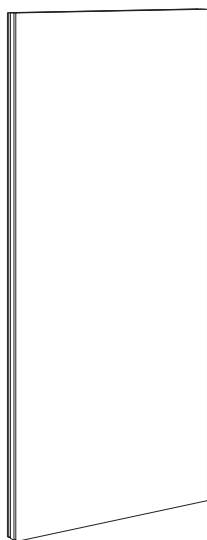
Skiljeväggar

Design: Johan Kauppi

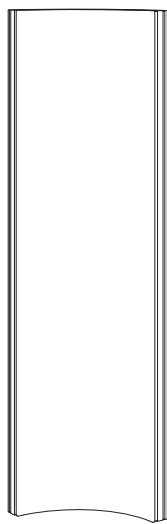


GLIMAKRA
OF SWEDEN

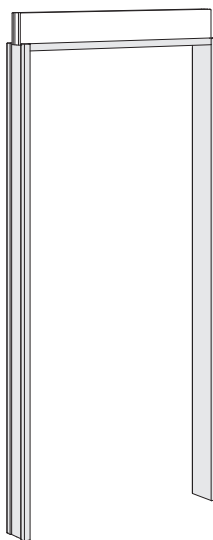
BuildUp är ett tygklätt väggssystem med samma höga kvalitet och ljudkomfort som Glimakra of Sweden är känt för. Systemet kan varieras i oändliga kombinationer med olika hörn, kopplingar, tillbehör och färger. Med BuildUp kan tysta ljudlandskap skapas med öppna eller slutna rum, kreativa paviljonger eller fristående väggar. Väggarna kan förses med dörrar samt ljusnischer och fönster som kan placeras ordnat eller på ett mer lekfullt sätt om så önskas. Fönstren kan fås med klart eller frostat glas eller helt öppna där hyllan kan användas till förvaring eller exponering av föremål och växter.



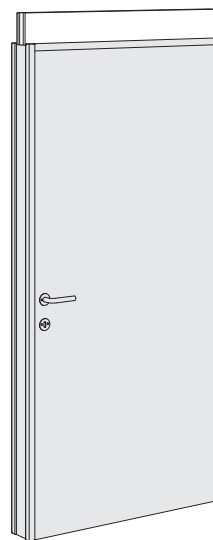
**Skärm,
rak**
Tjocklek: 80 mm



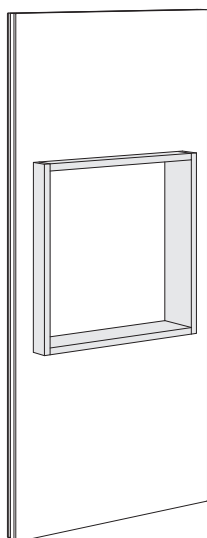
**Skärm,
svängd**



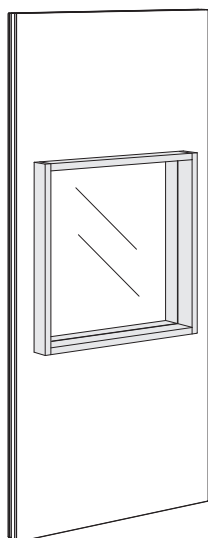
Karm
140 mm



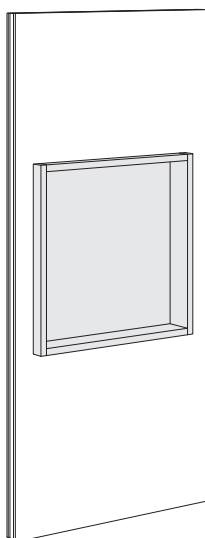
**Dörr, höger- alt.
vänsterhängd**



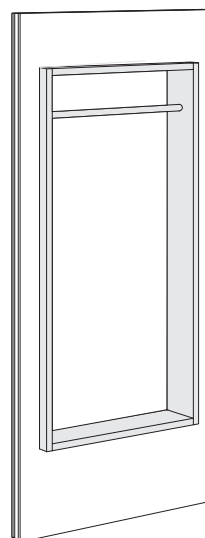
Fönster, öppen
Djup: 210 mm



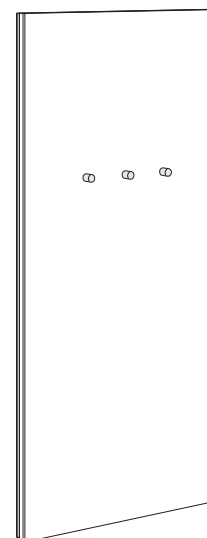
Fönster, glas
Djup: 100 mm på
vardera sida om
glaset



Ljusnisch
Djup: 130 mm



**Fönster, öppen
med klädstång**
Djup: 210 mm
Diameter: 30 mm



Tränappar
Höjd: 1500 mm

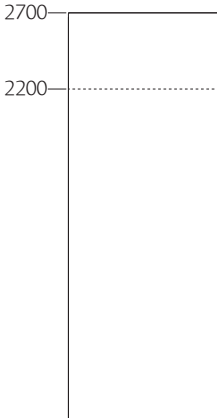
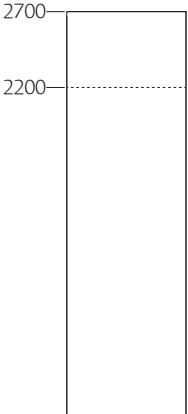
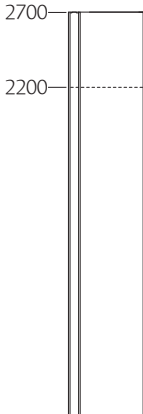

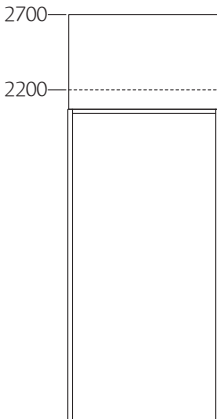
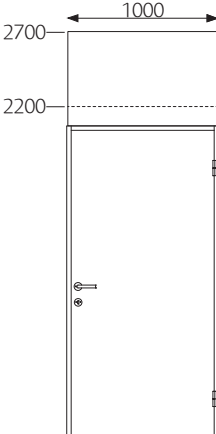
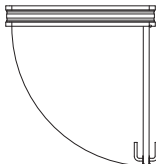
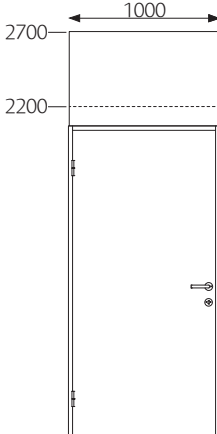
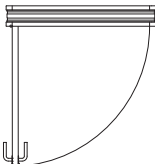




BuildUp

Skiljeväggar

Design: Johan Kauppi



GLIMAKRA
OF SWEDEN

 <p>Rak 2,7 m 57050527010 2,2 m 57050522010</p> <p>Skärm 1000 mm</p>	 <p>Rak, måttanpassad 2,7 m offereras 2,2 m offereras</p> <p>Skärm <1000 mm</p>	 <p>Svängd 2,7 m 57050527100 2,2 m 57050522100</p>  <p>Skärm r500 mm</p>	
 <p>2,7 m 57102027052 2,2 m 57102022052</p> <p>Karm 1000 x 2100 mm</p>	 <p>1000</p> <p>Högerhängd Björk 2,7 m 57102027051 2,2 m 57102022051</p>  <p>Dörr 825 x 2040 mm</p>	 <p>1000</p> <p>Vänsterhängd Björk 2,7 m 57102027050 2,2 m 57102022050</p>  <p>Dörr 825 x 2040 mm</p>	
 <p>90° 2,7 m 57050527121 2,2 m 57050522121</p> <p>Kopplingsstolpe 80 x 80 mm</p>	 <p>3-vägs 2,7 m 57050527123 2,2 m 57050522123</p> <p>Kopplingsstolpe 80 x 80 mm</p>	 <p>4-vägs 2,7 m 57050527124 2,2 m 57050522124</p> <p>Kopplingsstolpe 80 x 80 mm</p>	 <p>Avslut 2,7 m 57050527122 2,2 m 57050522122</p> <p>Avslutnings- / vägglister 80 x 30 mm</p>

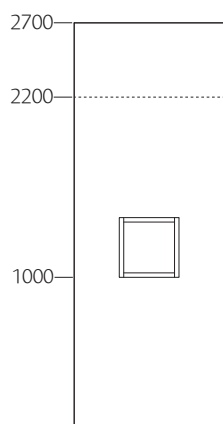
BuildUp

Skiljeväggar

Design: Johan Kauppi



GLIMAKRA
OF SWEDEN



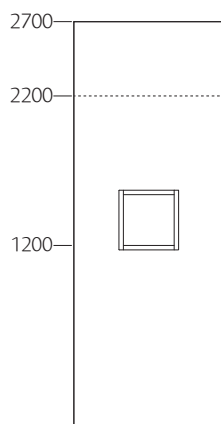
Klarglas
2,7 m 57040427021
2,2 m 57040422021

Frostat glas
2,7 m 57040427031
2,2 m 57040422031

Öppen
2,7 m 57040427001
2,2 m 57040422001

Ljusnisch
2,7 m 57040427041
2,2 m 57040422041

Fönster
400 x 400 mm



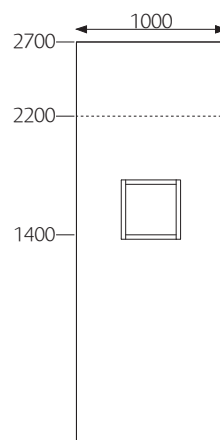
Klarglas
2,7 m 57040427022
2,2 m 57040422022

Frostat glas
2,7 m 57040427032
2,2 m 57040422032

Öppen
2,7 m 57040427002
2,2 m 57040422002

Ljusnisch
2,7 m 57040427042
2,2 m 57040422042

Fönster
400 x 400 mm



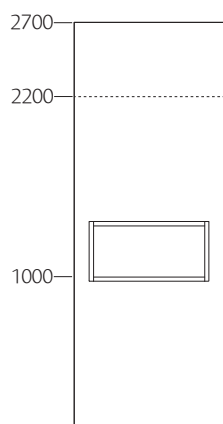
Klarglas
2,7 m 57040427023
2,2 m 57040422023

Frostat glas
2,7 m 57040427033
2,2 m 57040422033

Öppen
2,7 m 57040427003
2,2 m 57040422003

Ljusnisch
2,7 m 57040427043
2,2 m 57040422043

Fönster
400 x 400 mm



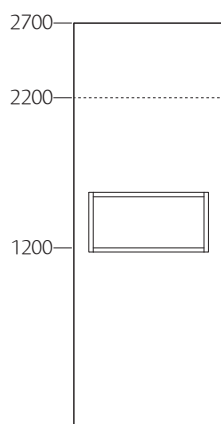
Klarglas
2,7 m 57080427021
2,2 m 57080422021

Frostat glas
2,7 m 57080427031
2,2 m 57080422031

Öppen
2,7 m 57080427001
2,2 m 57080422001

Ljusnisch
2,7 m 57080427041
2,2 m 57080422041

Fönster
800 x 400 mm



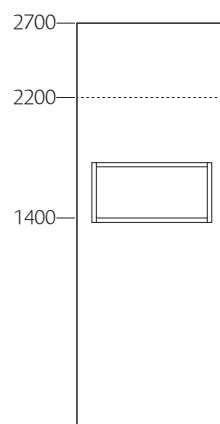
Klarglas
2,7 m 57080427022
2,2 m 57080422022

Frostat glas
2,7 m 57080427032
2,2 m 57080422032

Öppen
2,7 m 57080427002
2,2 m 57080422002

Ljusnisch
2,7 m 57080427042
2,2 m 57080422042

Fönster
800 x 400 mm



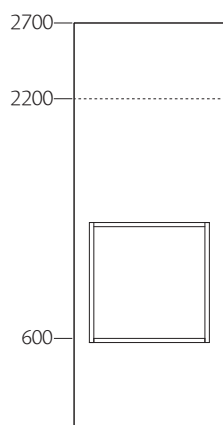
Klarglas
2,7 m 57080427023
2,2 m 57080422023

Frostat glas
2,7 m 57080427033
2,2 m 57080422033

Öppen
2,7 m 57080427003
2,2 m 57080422003

Ljusnisch
2,7 m 57080427043
2,2 m 57080422043

Fönster
800 x 400 mm



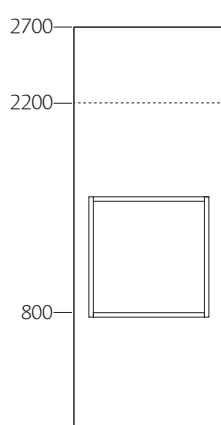
Klarglas
2,7 m 57080827021
2,2 m 57080822021

Frostat glas
2,7 m 57080827031
2,2 m 57080822031

Öppen
2,7 m 57080827001
2,2 m 57080822001

Ljusnisch
2,7 m 57080827041
2,2 m 57080822041

Fönster
800 x 800 mm



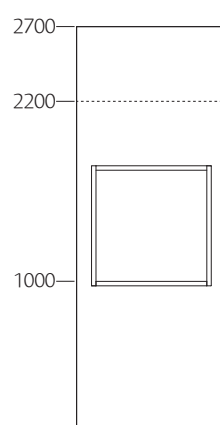
Klarglas
2,7 m 57080827022
2,2 m 57080822022

Frostat glas
2,7 m 57080827032
2,2 m 57080822032

Öppen
2,7 m 57080827002
2,2 m 57080822002

Ljusnisch
2,7 m 57080827042
2,2 m 57080822042

Fönster
800 x 800 mm



Klarglas
2,7 m 57080827023
2,2 m 57080822023

Frostat glas
2,7 m 57080827033
2,2 m 57080822033

Öppen
2,7 m 57080827003
2,2 m 57080822003

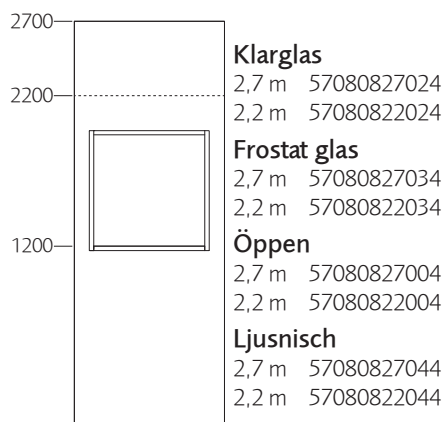
Ljusnisch
2,7 m 57080827043
2,2 m 57080822043

Fönster
800 x 800 mm

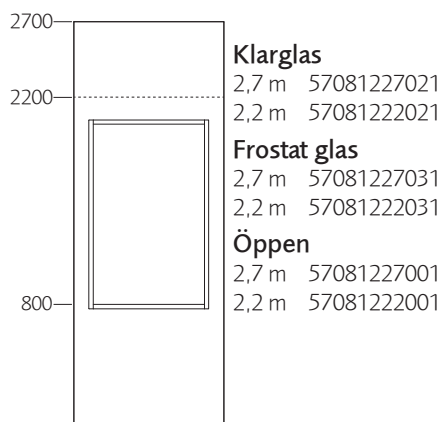
BuildUp

Skiljeväggar

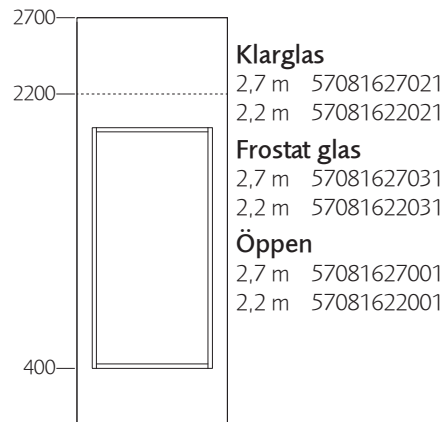
Design: Johan Kauppi



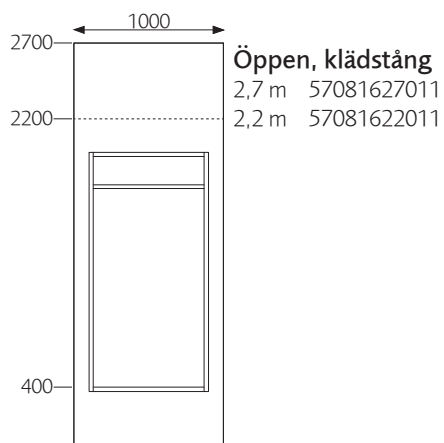
Fönster
800 x 800 mm



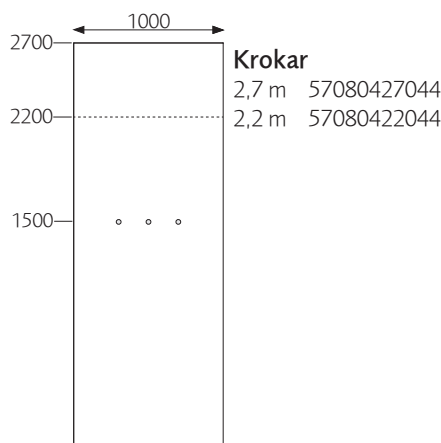
Fönster
800 x 1200 mm



Fönster
800 x 1600 mm



Fönster
800 x 1600 mm



Krokar
Ø32 x 45 mm

BuildUp

Skiljeväggar

Design: Johan Kauppi



BESKRIVNING

Svängda och raka tygklädda skiljeväggar med bredd 1000 mm eller radie 500 mm. Höjd 2200 mm alt. 2700 mm.

Stomme: 35 mm ljudabsorberande polyeter (Oeko-Tex)

limmad på båda sidor av en 8 mm ljuddämpande MDF board (Svanenmärkt) med en 80 mm massiv träram.

Klädsel: Möbelspikad med tyg på båda sidor.

Skärmarna kan förses med dörr, fönster och ljusnischer med utstickande karm i björk.

Fönster: Klarglas, frostat glas eller öppen. Fönster, öppen, kan förses med klädstång i björk.

Knoppar: 3 st i björk, Ø32 x 45 mm

Ljusnisch: Rygg i björk och integrerad LED-list i toppen.

Tygklädd baksida. Drivdon placeras i ovankant av skärm. 3 m sladd med Europa-koppling.

Dörr: Slagdörr 825 x 2040 mm björk natur. Höger eller vänster.

Koppling: Tygklädd kopplingsstolpe 90°, 3-vägs eller 4-vägs.

Avslutning: Tygklädd avslutningslist.

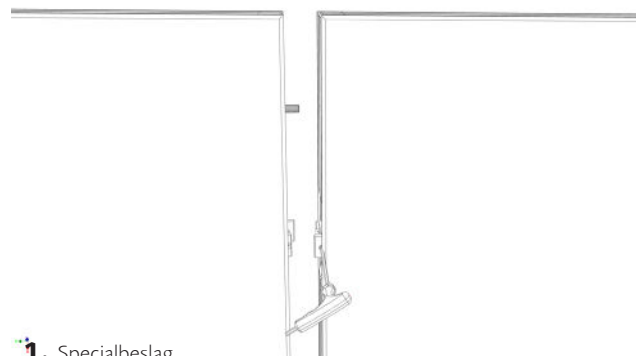
Mått mellan 2700 - 3000 mm och andra måttanpassningar offereras.

100 % återvinningsbara material.

MONTERING

Elementen levereras delmonterade. Väggarna kopplas enkelt samman med förmonterade specialbeslag (bild 1). Nischer, karmar och dörrar monteras på plats. Montering kräver ingen extra takhöjd och kräver två personer. Stabilitet erhålls med väggkopplingar, vinklade uppställningar och vajerkit för takmontering. Glimakra bistår med råd angående stabilitet, utförande och akustik.

Takfäste med vajer bild 2. Montera enligt nedan.



1. Specialbeslag

TYG OCH KEDER

Se Produktblad Tyg och Keder.pdf för våra standardtyger, bladet finns här: <http://glimakra.com/ladda-ner/>.

TILLVAL

El: Enkelt vitt eluttag infällt i kopplingsdosa 200 mm över golv

CERTIFIKAT

Glimakra of Sweden AB är certifierat enligt ISO 9001:2015 och ISO 14001:2015.



FÖRESKRIVNINGSTEXT

Ex: Glimakra BuildUp rum 3160 x 3160 x 2200 mm bestående av:

7 st BuildUp 1000 x 2200 mm, tyg: Blazer CUZ28

1 st BuildUp 1000 x 2200 mm, tyg: Blazer CUZ28, med fönster 800 x 800 mm, höjd 600 mm, klarglas.

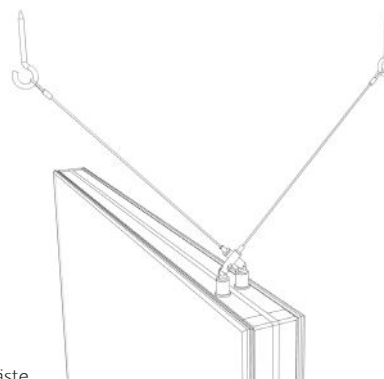
1 st BuildUp 1000 x 2200 mm, tyg: Blazer CUZ28, med fönster 800 x 800 mm, höjd 800 mm, klarglas. Eluttag vit.

1 st BuildUp 1000 x 2200 mm, tyg: Blazer CUZ28, med fönster 800 x 800 mm, höjd 1000 mm, klarglas. Eluttag vit.

1 st BuildUp 1000 x 2200 mm, tyg: Blazer CUZ28, med ljusnisch 800 x 800 mm, höjd 1000 mm.

1 st BuildUp 1000 x 2200 mm, tyg: Blazer CUZ28, med dörr 825 x 2040 mm, vänster.

4 st BuildUp tygklädd kopplingsstolpe 90°, tyg: Blazer CUZ28.



2. Takfäste

BuildUp

Skiljeväggar

Design: Johan Kauppi



GLIMAKRA
OF SWEDEN

