

Gemini

Golvskärm / Mobil skrivtavla

Design: Stone Designs



GLIMAKRA
OF SWEDEN



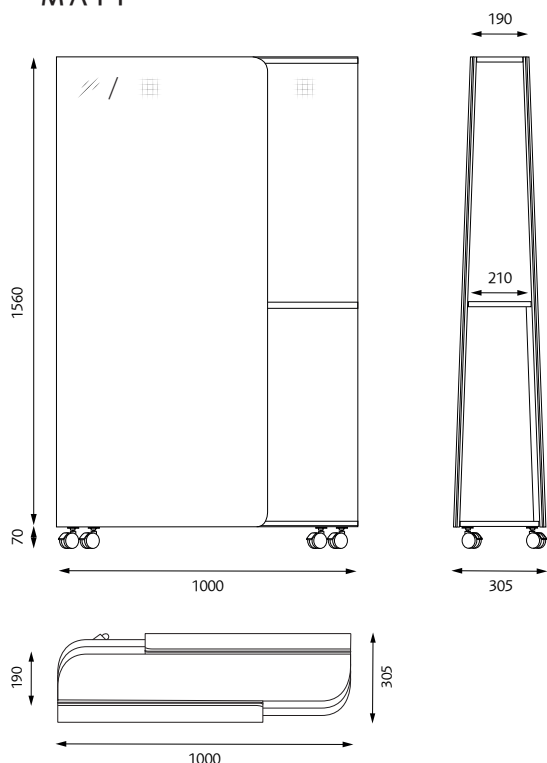
Gemini

Golvskärm / Mobil skrivtavla

Design: Stone Designs

En flexibel multifunktionsmöbel som fungerar lika bra som avdelare, skrivtavla eller mobil förvaringshylla. Fram- och baksida består av antingen en skrivtavla eller en ljudabsorbent, eller en kombination av dessa. Den praktiska hyllan kan användas till växter, böcker eller annan förvaring. Insidan är alltid tygklädd.

MÅTT



CERTIFIKAT

Glimakra of Sweden AB är certifierat enligt ISO 9001:2015 och ISO 14001:2015.



Akustik: Mätningar gjorda enligt ISO 354. Utvärdering gjord enligt standard för enskilda objekt SS 25269.

(Rapport 20-713-M1 och 20-713-M2, datum 2020-03-31, Akustikverkstan, laboratorium ackrediterat av Swedac).

NRC value: NRC=0,55 (Report Annex GOS2201.01_C, Datum 2022-03-06, Acouwood AB)

FÖRESKRIVNINGSTEXT

Ex: Gemini Golvskärm med förvaring och magnetiska skrivtavlor. Tyg: Blazer CUZ 1E på insidan. Spikningen dold av keder svart 190.

Total vikt: 39 kg.

BESKRIVNING

Skivmaterial i lättvikts MDF.

Klädsel: Möbelspikad med tyg på insidan, utsidan kan antingen kläs med tyg eller ha magnetisk skrivtavla.

Spikningen döljs av en dekorativ tygkeder.

Montering: Säljs färdigmonterad. Hyllplan i massiv ask, 20 mm, behandling antingen natur (10% vitt) eller bets.

Låsbara hjul.

Tillverkad i Sverige.

TYG OCH KEDER

Se Produktblad Tyg och Keder.pdf för våra standardtyger, bladet finns här: <http://glimakra.com/ladda-ner/>.

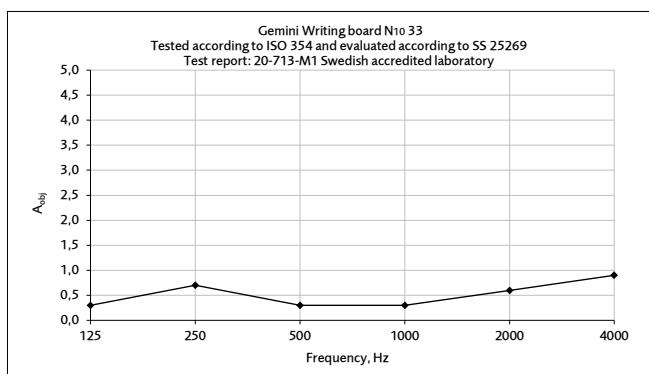
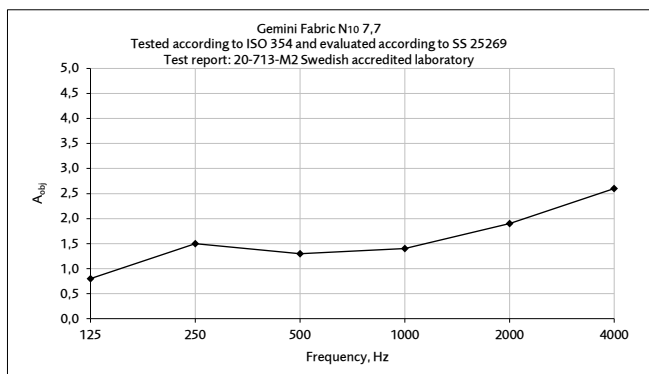
Gemini

Golvskärm / Mobil skrivtavla

Design: Stone Designs



Ljudabsorptionsområde enligt ISO 354 och SS 25269



Gemini

Golvskärm / Mobil skrivtavla

Design: Stone Designs



GLIMAKRA
OF SWEDEN

