

PRODUKTBLAD / 2023 11 22

Limbus

Receptionsdisk

Design: Team Glimakra



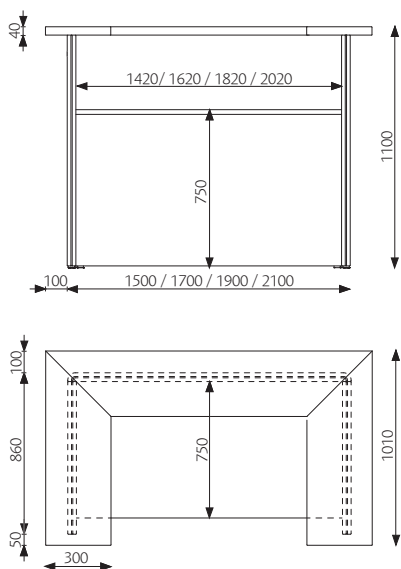
Limbus

Receptionsdisk

Design: Team Glimakra

Limbus Receptionsdisk är en tygklädd ljudabsorberande receptionsdisk som är uppbyggd med skärmväggar som kopplas ihop med dolda beslag i rundade hörn. Formspråket passar utmärkt ihop med övriga produkter i serien Limbus by Glimakra. Toppskivan i ask är 40 mm och arbetsskivan 23 mm. Dessa ger disken en fin kvalitetskänsla. Limbus Receptionsdisk är en bra ergonomisk arbetsplats med sitt- och ståbord, belysning och möjlighet till uttag och kabelhållare m.m.

MÅTT



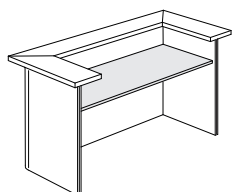
Andra storlekar offereras.

Tjocklek: 40 mm

Arbetskiva:

Bredd fast arbetsskiva: 80 mm kortare än yttermättet på receptionsdiskens frontskärm

Bredd höj- och sänkbar arbetsskiva: 100 mm kortare än yttermättet på receptionsdiskens frontskärm



Djup: 750 mm

BESKRIVNING

Stomme: 15 mm ljudabsorberande polyeter (Oeko-Tex) limmad på båda sidor av en 8 mm ljuddämpande MDF board (Svanenmärkt) med en 40 mm rak ram.

Klädsel: Möbelspikad med tyg på båda sidor. Spikningen döljs av en dekorativ tygkeder.

Diskskiva: 38 mm lättvikts-MDF i vitbetsad askfaner med gerade hörn. Integrerad LED-belysning både på insidan och utsidan av receptionsdisken.

Montering skärmar: Kopplas samman med dolda nyckelhålsbeslag i rundade hörn, RC. Levereras omonterad.

Montering diskskiva: Fästs på insidan med små synliga hörnbeslag. Levereras i ett stycke med LED-belysning monterad.

Montering fast arbetsskiva: Fästs på insidan med små synliga hörnbeslag.

Montering höj- och sänkbar arbetsskiva: Enkel montering med specialbeslag.

100 % återvinningsbara material.

TYG OCH KEDER

Se Produktblad Tyg och Keder.pdf för våra standardtyger, bladet finns här: <http://glimakra.com/ladda-ner/>.

Limbus

Receptionsdisk

Design: Team Glimakra



TILLVAL

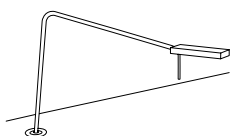
Arbetskiva: Faner 22 mm i ask, björk, bok, ek eller laminat i björk, bok, ek, vit, svart, grå.

Elstativ: Linak lyftpelarsystem integrerat i skärmsidorna.

Bordshöjd 600-1100 mm. Max. kraft: 1200 N/ben.

El, data, USB: Bordsskivan kan förses med Powerdot eller

Axessline uttagslist.



TableLamp: Bordslampa med integrerat bordsfäste. Mer information finns i separat produktblad.

CERTIFIKAT

Akustik: Mätningar gjorda på skärmar enligt ISO 354:2003.

Utvärdering gjord enligt standard för enskilda objekt SS 25269:2013. (Rapport 10171560.03, Datum 2012-01-30, WSP Akustik, laboratorium ackrediterat av Swedac)

Möbelfakta: Produkten uppfyller Möbelfaktas krav på miljö och socialt ansvar.

Glimakra of Sweden AB är certifierat enligt ISO 9001:2015 och ISO 14001:2015.



FÖRESKRIVNINGSTEXT

Ex: Glimakra Limbus Receptionsdisk 1700 x 860 mm.

Dolda sammankopplingar.

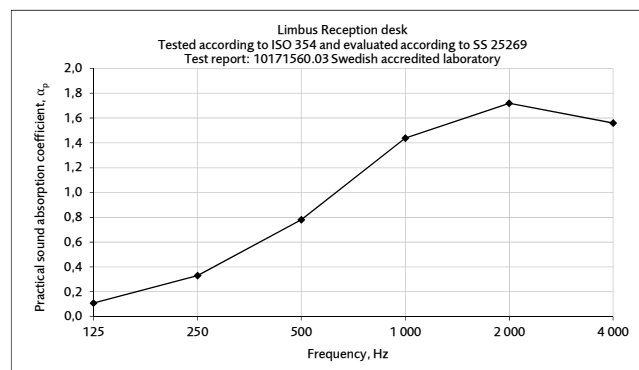
2 x 15 mm ljudabsorberande fyllning på båda sidor om en 8 mm ljuddämpande MDF board.

Tyg: Blazer CUZ 28 på insidan och Blazer CUZ 30 på utsidan.

Inga synliga sömmar. Spikningen dold av keder svart 190.

Diskskiva 40 mm vitbetsad askfaner. Integrerad LED-belysning på insida och utsida.

Fast arbetskiva i askfaner.



Ekvivalent absorptionsyta per m² skärmyta (m²S/m²)

Värdena multipliceras med skärmarnas area.

Limbus

Receptionsdisk
Design: Team Glimakra

