

PRODUKTBLAD / 2023 11 21

Limbus Telefonbås

Bord och sittmöbler

Design: Team Glimakra



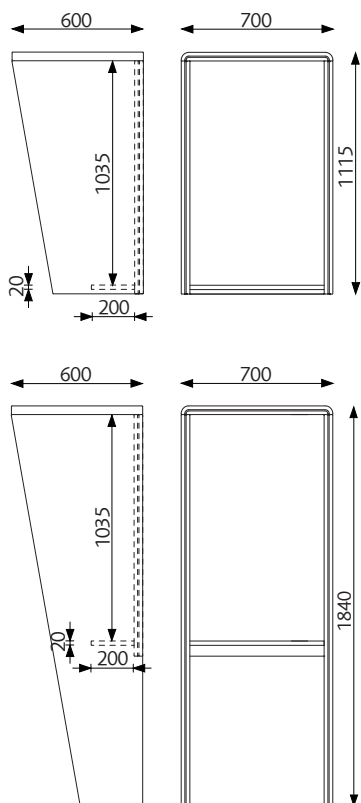
Limbus Telefonbås

Bord och sittmöbler

Design: Team Glimakra

Limbus Telefonbås är en vägghängd telefonhuv som riktar sig till det aktivitetsbaserade kontorets behov av tillfälliga små arbetsplatser för enskilt stående arbete eller telefonsamtal. Formspråket med rundade hörn andas kvalitet och det stora urvalet av tyger gör det möjligt att anpassa till de flesta miljöer.

MÅTT



Tjocklek: 40 mm

Hylla:

Bredd: 620 mm

Tjocklek: 20 mm

Höjd över golv: 1020 mm

Upphängningsskena:



Monteringshöjd: 1950 mm över golv

BESKRIVNING

Stomme: 15 mm ljudabsorberande polyeter (Oeko-Tex)

limmad på båda sidor av en 8 mm ljuddämpande MDF board (Svanenmärkt) med en 40 mm rak ram.

Klädsel: Möbelspikad med tyg på båda sidor. Spikningen döljs av en dekorativ tygkeder.

Hylla: 19 mm MDF board (Svanenmärkt) med vitbetsad askfaner.

Montering: Kopplas samman med dolda nyckelhålsbeslag i rundade hörn, RC. Levereras omonterad.

Upphängning: Upphängningsskena skruvas fast i väggen. Huvu har en skena på baksidan som hakas fast i upphängningsskenan.

100 % återvinningsbara material.

TYG OCH KEDER

Se Produktblad Tyg och Keder.pdf för våra standardtyger, bladet finns här: <http://glimakra.com/ladda-ner/>.

Limbus Telefonbås

Bord och sittmöbler

Design: Team Glimakra



CERTIFIKAT

Akustik: Mätningar gjorda enligt ISO 354:2003. Utvärdering gjord enligt standard för enskilda objekt SS 25269:2013.

(Rapport 10171560.03, Datum 2012-01-30, WSP Akustik, laboratorium ackrediterat av Swedac)

Möbelfakta: Produkten uppfyller Möbelfaktas krav på miljö och socialt ansvar.

Glimakra of Sweden AB är certifierat enligt ISO 9001:2015 och ISO 14001:2015.



FÖRESKRIVNINGSTEXT

Ex: Limbus Telefonbås 700 x 600 x 1840 mm. Dolda sammankopplingar.

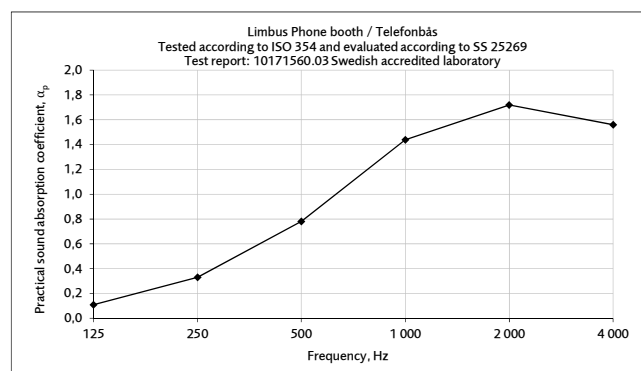
2 x 15 mm ljudabsorberande fyllning på båda sidor om en 8 mm ljuddämpande MDF board.

Tyg: Blazer CUZ 28 på insidan och Blazer CUZ 30 på utsidan.

Inga synliga sömmar. Spikningen dold av keder svart 190.

Akustik utvärderad enligt SS 25269.

Fast hylla i vitbetsad ask.



Ekvivalent absorptionsyta per m² skärmyta (m²S/m²)

Limbus Telefonbås

Bord och sittmöbler

Design: Team Glimakra

