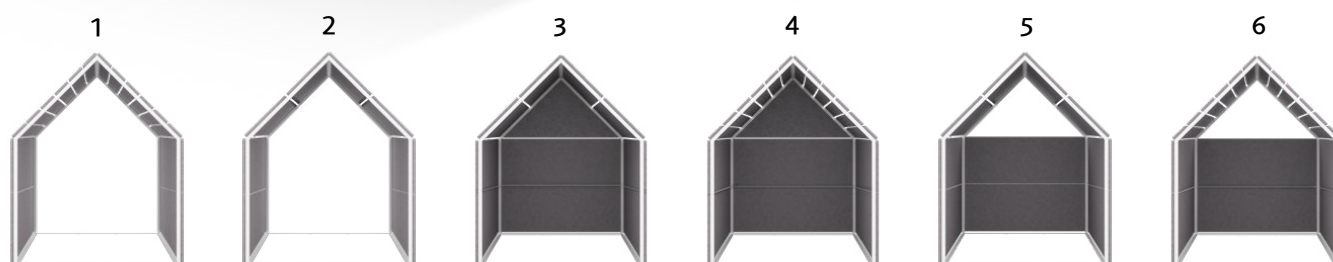
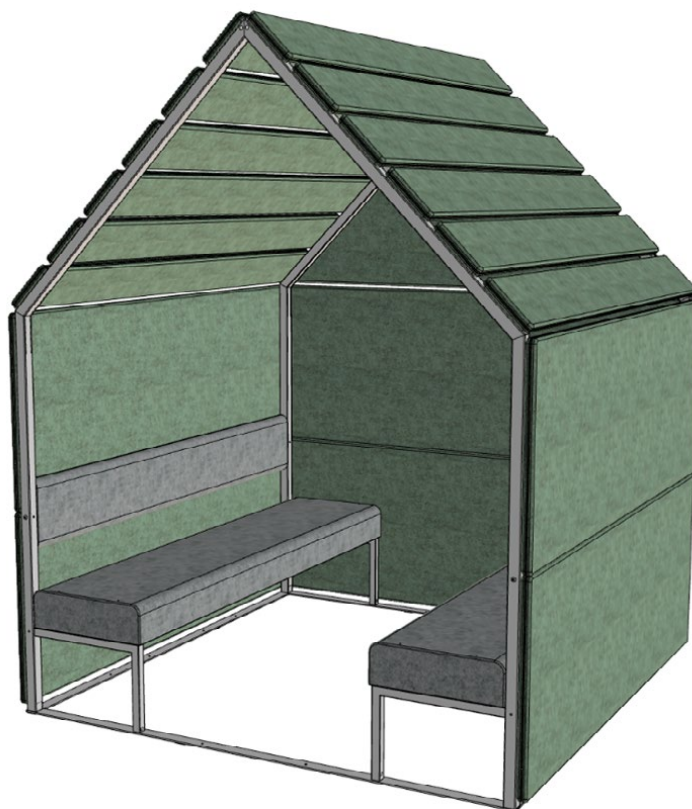




Barn 235



Barn 235



BARN 235 MED SOFA / BARN 235 WITH SOFA



BARN 235 MED BORD / BARN 235 WITH TABLE

BARN 235 STOMME

Art.nr	Benämning	Storlek	Antal	Användning
-	Panel vägg	1832x690mm	4	-
-	Panel tak	1832x195mm	12	-
577000014	Koppling 100	100mm	2	-
577000015	Koppling 30	30mm	4	-
577000020	Vinkelkonsol 90°		2	-
577000023	Vinkelkonsol 45°		4	-
577000210	Golvskena	1835mm	4	-
577000213	Takrör	1752mm	1	-
577000214	Gavelrör hörn	1409mm	4	-
577000215	Gavelrör tak	1295mm	4	-
3150060251	Insex M6x25		4	Koppling 100
316005012	Insex M5x12		12	Koppling 100 och vinkelkonsol
316006015	Insex M6x16		8	Koppling 30
320005035	Insex M6x20		36	Paneler
342042013-1	Plåtskruv 4.2x13 vit		8	Takrör
400000015	Filttass, svart	40x40mm	16	Golvram
4000012054	Täckplugg, 8x5. 4xM6, vit	ø12mm	4	Takrör

SOFA

Art.nr	Benämning	Storlek	Antal	Användning
-	Bänk	1822x440mm	2	
5772001103	Gavel bänk	305mm	4	
316006015	Insex M6x16		4	Gavel bänk/ Golvram
320000655	Insex M6x55		4	Gavel bank / Gavelrör hörn
320006014	Insex M6x10		8	Bänk

RYGGSTÖD

Art.nr	Benämning	Storlek	Antal	Användning
-	Ryggstöd	1750x240x40mm	2	
320006070	Insex M6x70		4	Ryggstöd

BORD

Art.nr	Benämning	Storlek	Antal	Användning
-	Bordsskiva	1830x700mm	1	-
5772001203	Gavel Bord, vänster, vit		2	-
5772001204	Gavel Bord, höger, vit	100mm	2	-
5772001102	Sarg, vit	1762mm	2	-
342042013	Plåtskruv 4. 2x13 vit		32	Takrör
5772001101	Vinkelbeslag, vit		4	Gavel bord / Sarg
320006014	Insex M6x10		8	Bordsskiva
316006015	Insex M6x16		2	Gavel bord / Golvskena
320000655	Insex M6x55		2	Gavel bord / Gavelrör hörn

BARN 235 FRAME

Art.No	Name	Size	pcs	Used for
-	Panel wall	1832x690mm	4	-
-	Panel ceiling	1832x195mm	12	-
577000014	Connector 100	100mm	2	-
577000015	Connector 30	30mm	4	-
577000020	Angle connector 90°		2	-
577000023	Angle connector 45°		4	-
577000210	Floor rail	1835mm	4	-
577000213	Ceiling tube	1752mm	1	-
577000214	Gable corner tube	1409mm	4	-
577000215	Gable ceiling tube	1295mm	4	-
3150060251	Allen screw M6x25		4	Connector 100
316005012	Allen screw M5x12		12	Connector 100 and Angles
316006015	Allen screw M6x16		8	Connector 30
320005035	Allen screw M6x20		36	Panels
342042013-1	Sheet metal screw 4. 2x13 white		8	Ceiling tube
400000015	Felt pad, black	40x40mm	16	Floor frame
4000012054	Cover caps, 8x5. 4xM6, white	ø12mm	4	Ceiling tube

SOFAS

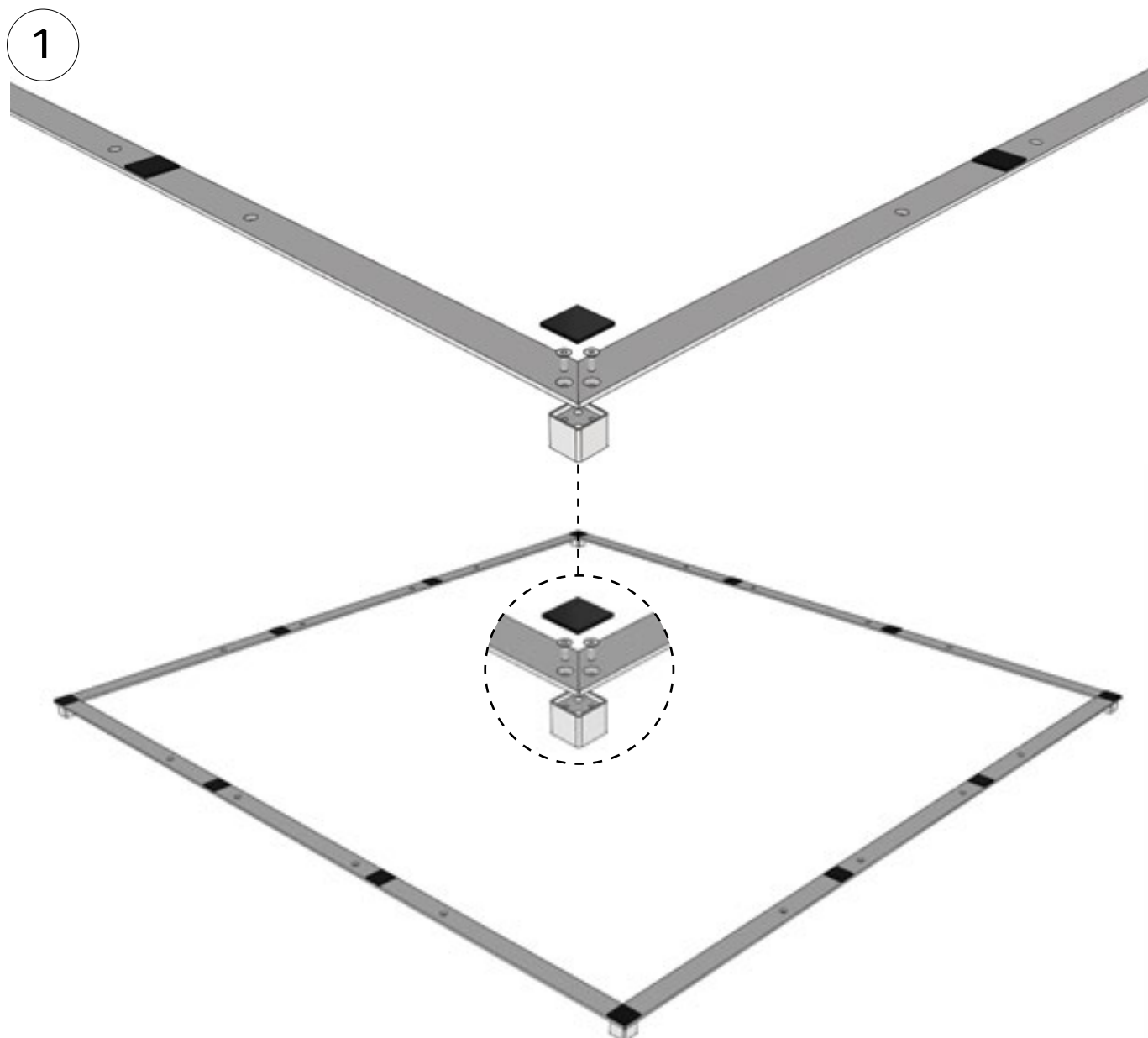
Art.No	Name	Size	pcs	Used for
-	Seat	1822x440mm	2	
5772001103	Gable Sofa	305mm	4	
316006015	Allen screw M6x16		4	Gabel Sofa floor frame
320000655	Allen screw M6x55		4	Gabel Sofa corner tube
320006014	Allen screw M6x10		8	Seat

BACK RESTS

Art.No	Name	Size	pcs	Used for
	Back rest	1750x240x40mm	2	
320006070	Allen screw M6x70		4	Back rest

TABLE

Art.No	Name	Size	pcs	Used for
	Table top	1830x700mm	1	-
5772001203	Gable Table, left, white		2	-
5772001204	Gable Table, right, white	100mm	2	-
5772001102	Table bar, white	1762mm	2	-
342042013	Sheet metal screw 4. 2x13 white		32	Ceiling tube
5772001101	Angle fitting, white		4	Gable Table / Table bar
320006014	Allen screw M6x10		8	Table top
316006015	Allen screw M6x16		2	Gable Table / Floor frame
320000655	Allen screw M6x55		2	Gable Table / Gable corner tube



SE

1 . GOLVRAM

Montera golvskenorna och koppling 30 med insexskruv M6x16.

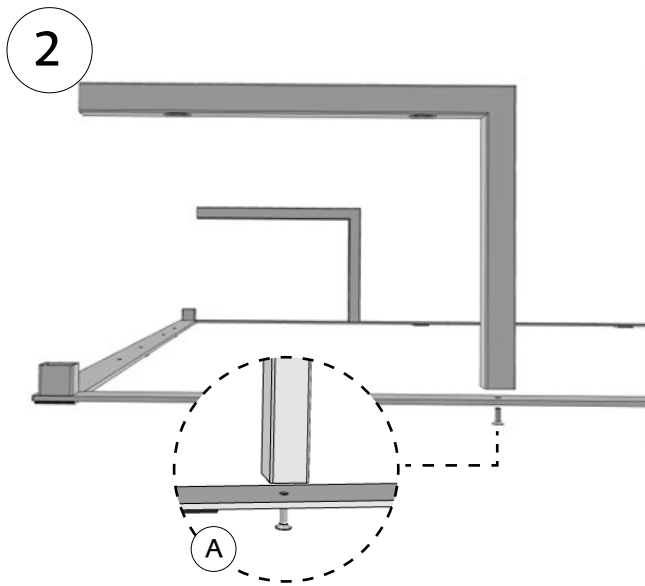
Klistra filttassar i hörnen och två jämnt fördelade på golvramen.

EN

1 . FLOOR FRAME

Assemble the floor rails and connector 30 with allen screw M6x16.

Place felt pad in corners and two evenly distributed on the floor frame.



SE

2 - A. GAVEL BÄNK

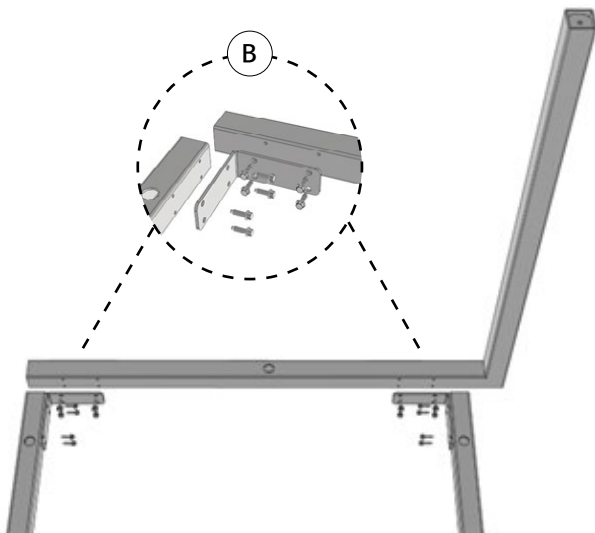
Skruva fast bänkstativet i golvskenorna med insex M6x16.

EN

2 - A. GABLE SOFA

Screw the gables to the floor frame with allen screw M6x16.

2.B-C STATIV BORD / TABLE STAND



SE

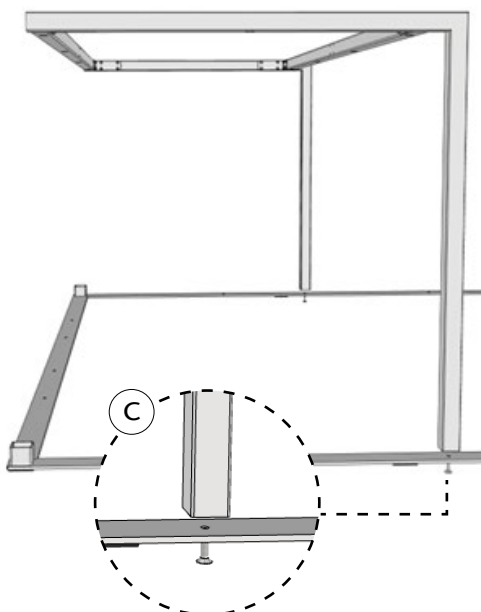
2 - B. SARG BORD

Montera bordsstativet med hjälp av vinkelbeslag och plåtskruv 4.2x13.

EN

2 - B. TABLE BARS

Assemble the table stand using the angle fittings and sheet metal screw 4.2x13.



SE

2 - C. STATIV BORD

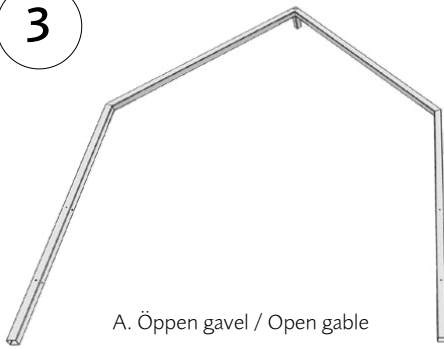
Skruva fast bordsstativet i golvskenorna med försänkta M6x16.

EN

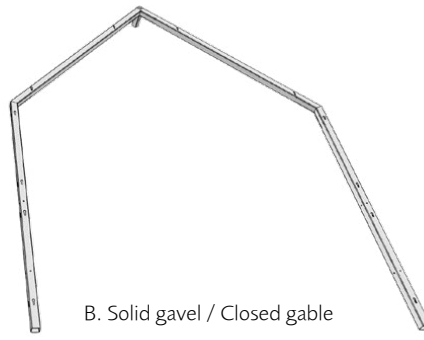
2 - C. TABLE STAND

Screw the table stand to the floor frame with Allen screw M6x16.

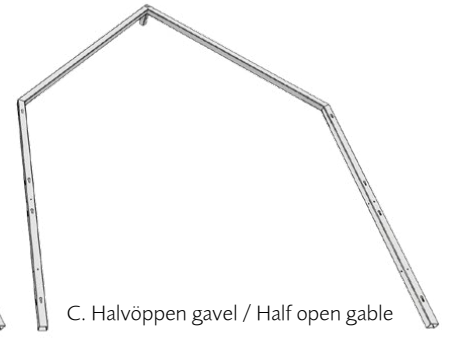
3



A. Öppen gavel / Open gable



B. Solid gavel / Closed gable



C. Halvöppen gavel / Half open gable

SE

3 - A. GAVLAR

The Barn 1 & 2 med två öppna gavlar -A

The Barn 3 & 4 med en solid gavel -B

The Barn 5 & 6 med en halvöppen gavel -C

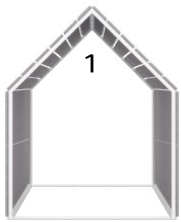
EN

3 - A. GABLES

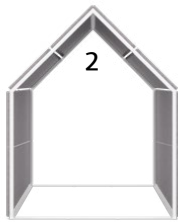
The Barn 1 & 2 with 2 open gables -A

The Barn 3 & 4 with one closed gable -B

The Barn 5 & 6 with one half open gable -C



1



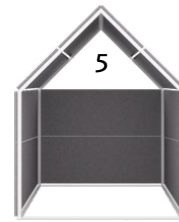
2



3



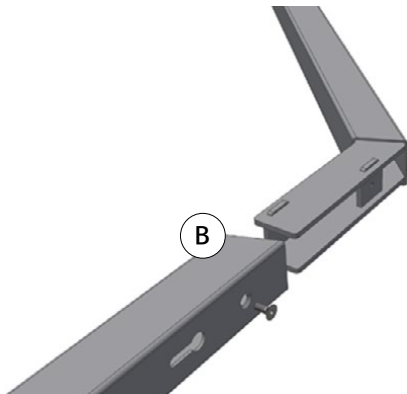
4



5



6



SE

3 - B.

Skjut ihop rören och vinkelkonsolerna och lås dem med insex M5x12.

EN

3 - B.

Push together the tubes and the angle connectors and lock them with allen screws M5x12.

SE

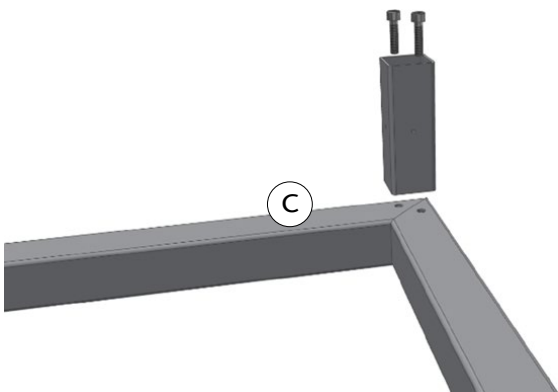
3 - C.

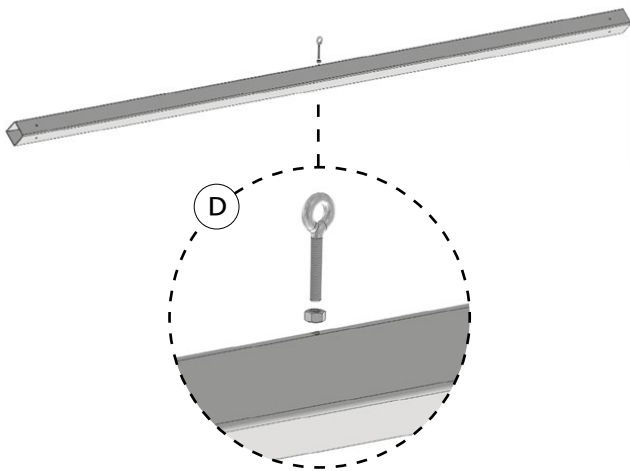
Skruva fast Koppling 100 i gaveln med insex M6x25
Här behövs en lång bitshållare eller fast nyckel.

EN

3 - C.

Screw the Connector 100 onto the gable with allen screw M6x25. Here you need a long bit or screwdriver.





SE

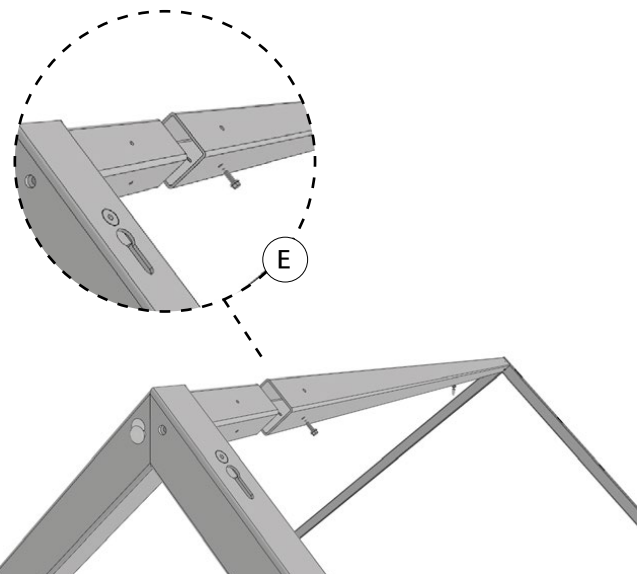
3 - D.

Vid behov av lampa: Montera i en skruvögla med låsmutter på takröret för upphängning av lampa.

EN

3 - D.

When a lamp is needed: Mount a screw eye hook with lock nut on the ceiling tube for lamp suspension.



SE

3 - E.

Skjut in takröret med skruvögla nedåt på Koppling 100 och skruva fast med 2st plåtskruvar 4,2x13 på insidan.

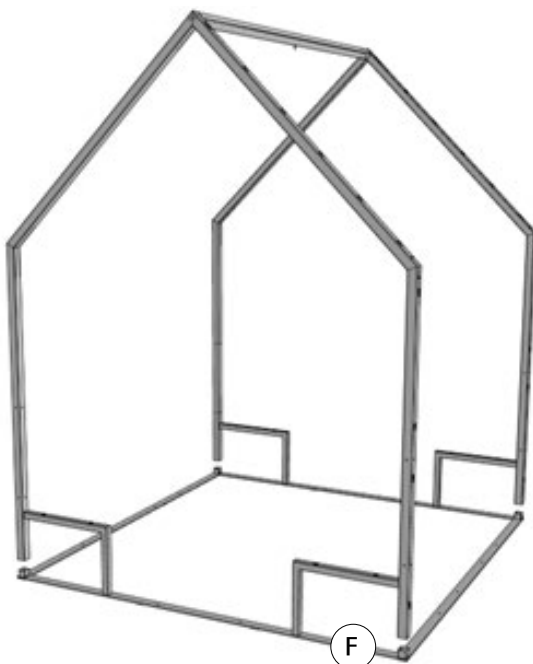
Tryck fast täckpluggarna i gavelns hål.

EN

3 - E.

Slide in ceiling tube with the screw eye with lock nut down on the Connector 100 and screw on 2 sheet metal screws 4.2x13 from the inside.

Push on the cover caps.



SE

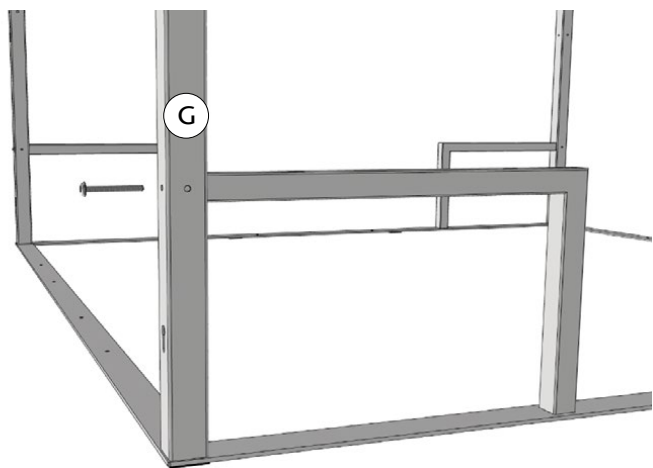
3 - F.

Placera gavlarna på golvramen.

EN

3 - F.

Lift the gables onto the floor frame.



SE

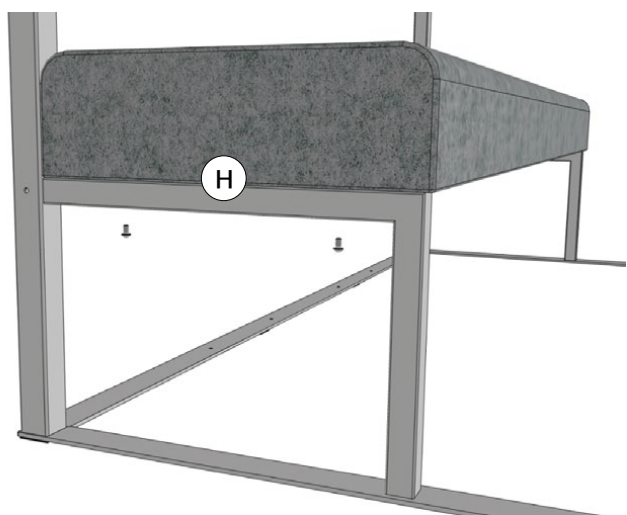
3 - G.

Skruva fast gavlarna med inset M6x55.

EN

3 - G.

Screw the gables with allen screws M6x55.



SE

3 - H.

Skruva fast sittdynorna med inset M6x10.

EN

3 - H.

Screw on the seat cushions with allen screws M6x10.



SE

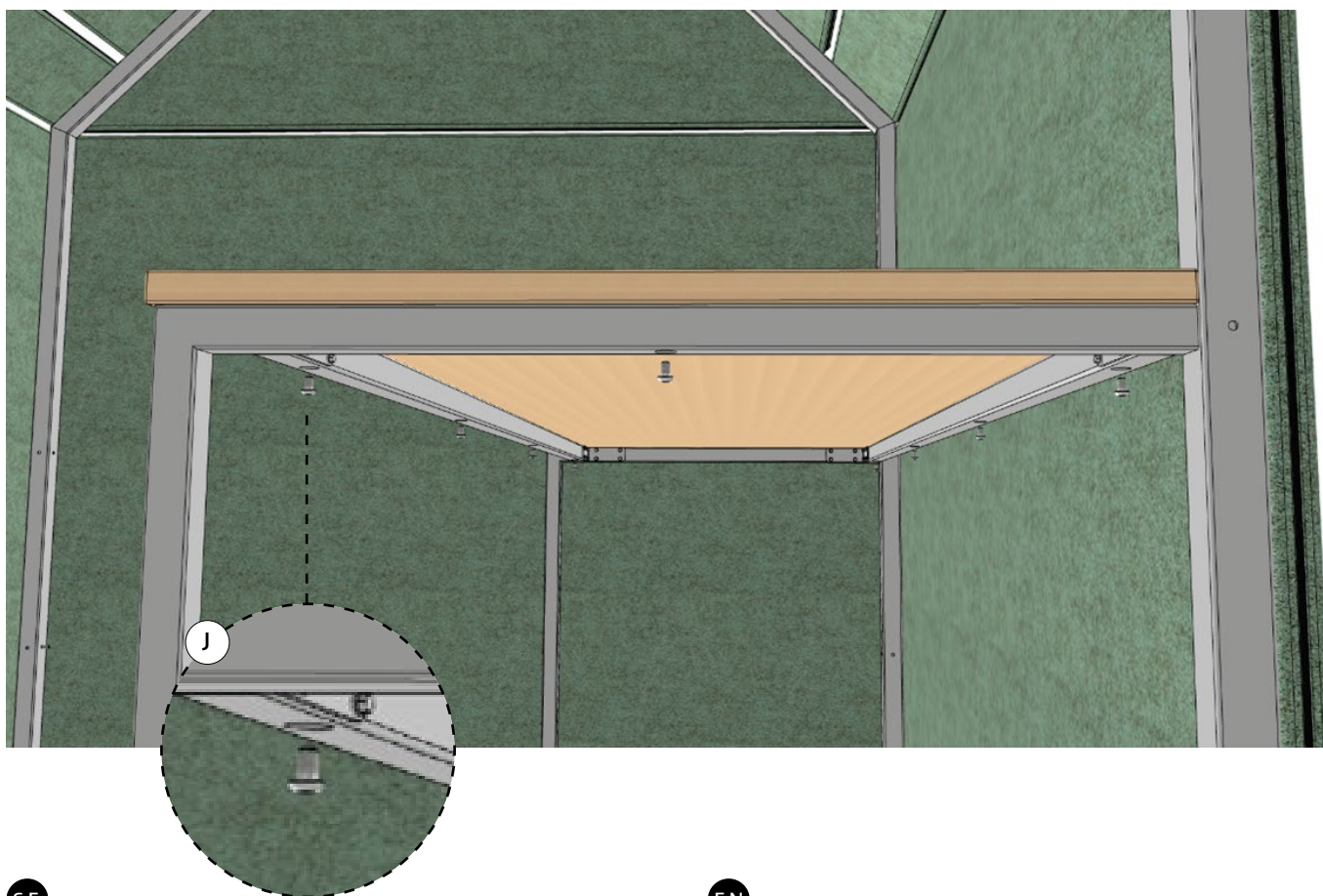
3 - I.

Skruva fast ryggstöden löst med inset M6x55.
Spänn efter montering av väggpaneler.

EN

3 - I.

Loosely screw the backrests with allen screws M6x55.
Tighten after mounting of wall panels.



SE

3 - J.

Skruva fast bordsskivan med insex M6x10

EN

3 - J.

Screw on the table top with allen screws M6x10.

4



SE

4 - A.

Skruva i 2st M6x20 för hand i varje panel. Håll emot med ett finger på baksidan för att undvika att hylsan trycks ut.

EN

4 - A.

Screw in 2 pcs M6x20 by hand in each panel. Prevent the sleeve from being pushed out on the backside using your finger.



SE

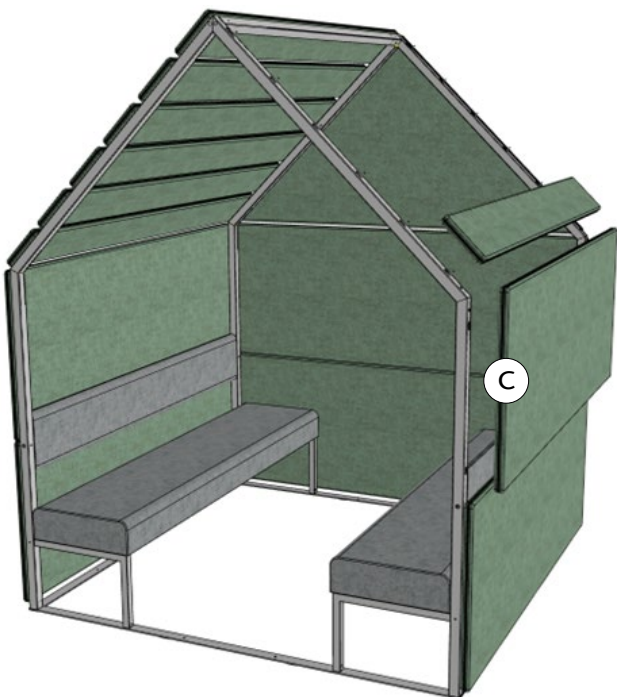
4 - B.

Lämna cirka 1 mm mellan tyget och skruvhuvudet.

EN

4 - B.

Leave about 1 mm between the fabric and screw head.



SE

4 - C.

Börja nerifrån. Häng upp väggpanelerna i nyckelhålsbeslagen.

Tryck in panelerna i nyckelhålen och dra nedåt. Spänn därefter ryggstödet.

EN

4 - C.

Start from below and hang the wall panels in the keyhole fittings.

Push the panels into the keyhole fittings and press down. Then tighten the back rest.