

PRODUKTBLAD / 2024 03 27

Limbus SUB

Skiljeväggar

Design: Team Glimakra



GLIMAKRA
OF SWEDEN



Limbus SUB

Skiljeväggar

Design: Team Glimakra



Upptäck Limbus Skiljevägg: En innovativ sammanslagning av Limbus Sub golvsärmar och Limbus Sub arbetsbås med en lockande svängd design. Denna intelligenta systemlösning låter dig skapa rumsskapande avskärmningar som absorberar ljud med stil. Snabb montering är en given fördel tack vare de smidiga integrerade hakkopplingarna.

BESKRIVNING

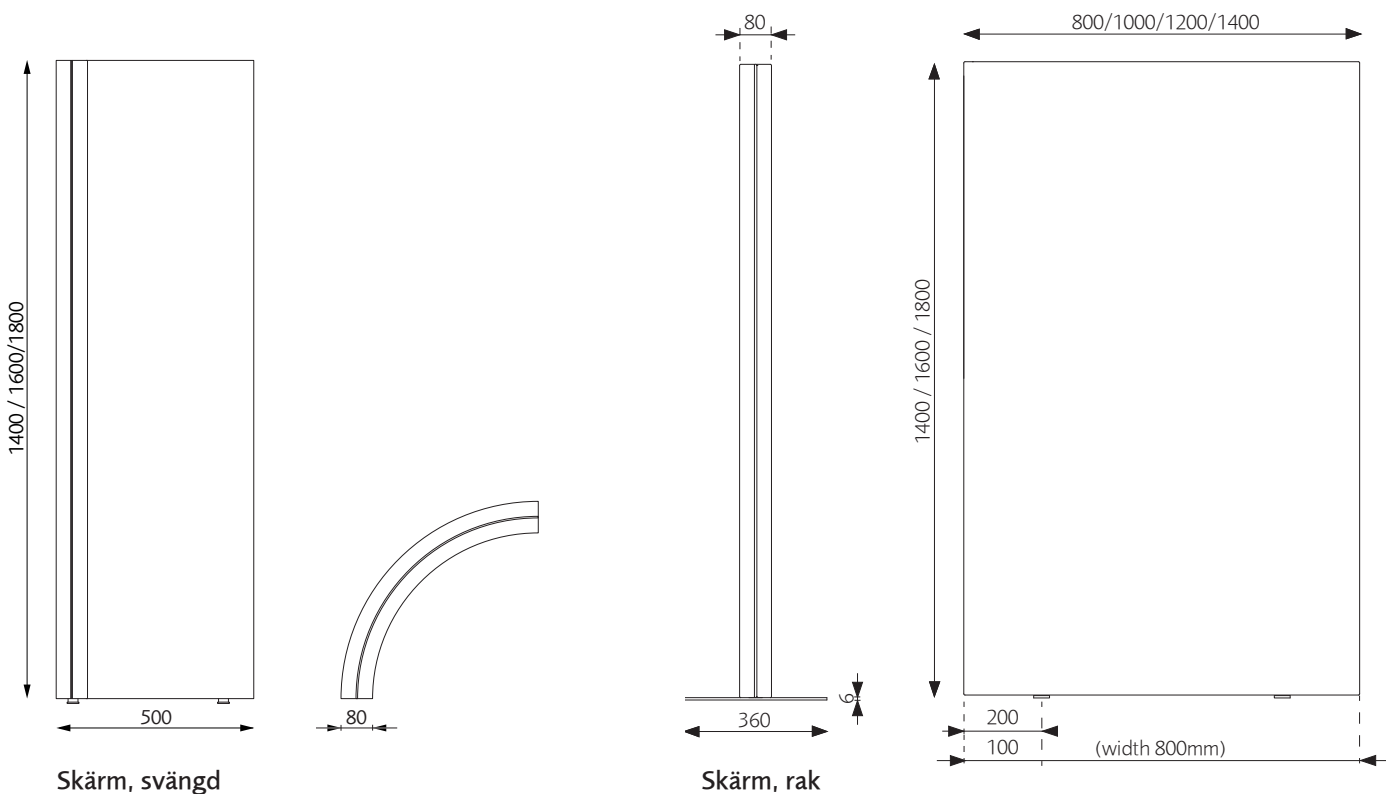
Svängda golvsärmar kopplas ihop med raka skärmar i 4 bredder och 3 höjder. Kopplas ihop med integrerad koppling som hakas i varandra. Uppställningar avslutas med helklädda sidor.

Stomme rak skärm: En träram 80 x 30 mm fogas samman med skarpa hörn och fylls med en 80 mm solid ljudabsorberande fyllning.

Stomme svängd skärm: 75 mm återvunnen polyeter från egen produktion innanför två skivor av perforerad masonit och en 80 mm massiv träram.

Klädsel: Möbelspikad med tyg på båda sidor. Se Produktblad 100 % återvinningsbara material.

MÅTT



Limbus SUB

Skiljevägg

Design: Team Glimakra



TYG OCH KEDER

Se Produktblad Tyg och Keder.pdf för våra standardtyger, bladet finns här: <http://glimakra.com/ladda-ner/>.

MONTERING

Skärmarna har integrerade hakbeslag vilket gör monteringen mycket enkel.

Fötter behövs endast vid längre fristående väggar.

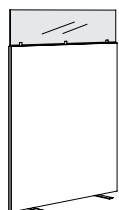
TILLVAL

Fast bordsskiva Coupé med enkelt stödben.

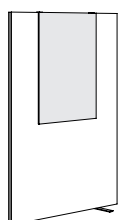
Längd 1000-1400mm. Sidor 1000/700mm.

Addon, akrylskärm, på raka skärmar

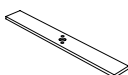
Fristående skrivtavla med upphängningskrokar



Addon: Måttanpassad påbyggnadsskärm i akrylplast. Mer information finns i separat produktblad.



Writingboard: Skrivtavla 650 x 970 mm, skrivlaminat.



Rak fot: H 10 mm

CERTIFIKAT

Akustik: Mätningar på ingående skärmar gjorda enligt ISO 354. Utvärdering gjord enligt standard för enskilda objekt SS 25269. (Rapport 14-186-M1, Datum 2014-12-10, Akustikverkstan, laboratorium ackrediterat av Swedac)

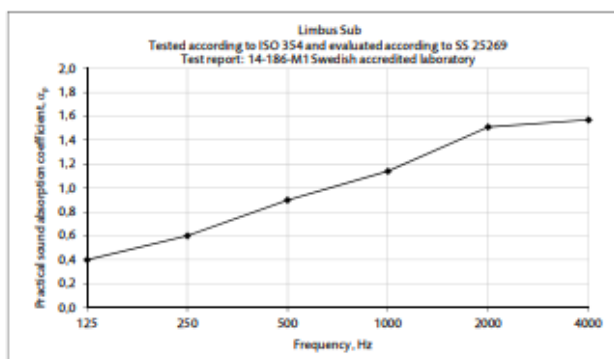
Möbelfakta: Produkten uppfyller Möbelfaktas krav på miljö och ansvarsfulla leveranskedjor.

Glimakra of Sweden AB är certifierat enligt ISO 9001:2015 och ISO 14001:2015.



FÖRESKRIVNINGSTEXT

Ex: Glimakra Limbus Sub Skiljevägg. 3 raka skärmar 1000x1600x80mm, 2 svängda skärmar 1600mm radie 500mm. Dolda sammankopplingar. 75 mm ljudabsorberande fyllning. Skarpa hörn. Tyg: Blazer CUZ 28 på insidan och Blazer CUZ 30 på utsidan. Inga synliga sömmar. Spikningen dold av keder svart 190.



Ekvivalent absorptionsyta per m² skärmyta (m²S/m²)

Värdena multipliceras med golvskärmarnas area.

Limbus SUB

Skiljeväggar

Design: Team Glimakra



GLIMAKRA
OF SWEDEN



Limbus SUB

Skiljeväggar

Design: Team Glimakra



GLIMAKRA
OF SWEDEN

